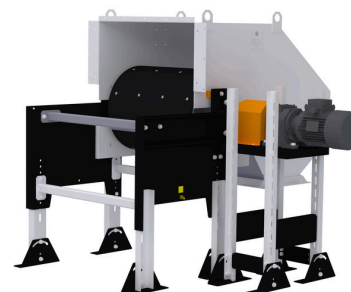


DURABELT™



- Naše dopravníkové valce spĺňajú normy ISO 1537:2006 alebo môžu byť prispôbené;
- Vyrobené z elektrosváraných rúr (63 mm až 159 mm);
- Prispôsobiteľné rôznym dopravníkovým systémom;
- Kvalitné labyrintové tesnenia zvyšujú životnosť ložísk;
- Pracovná plocha s dĺžkou 750 mm optimalizuje manipuláciu s materiálom a zvyšuje produktivitu.

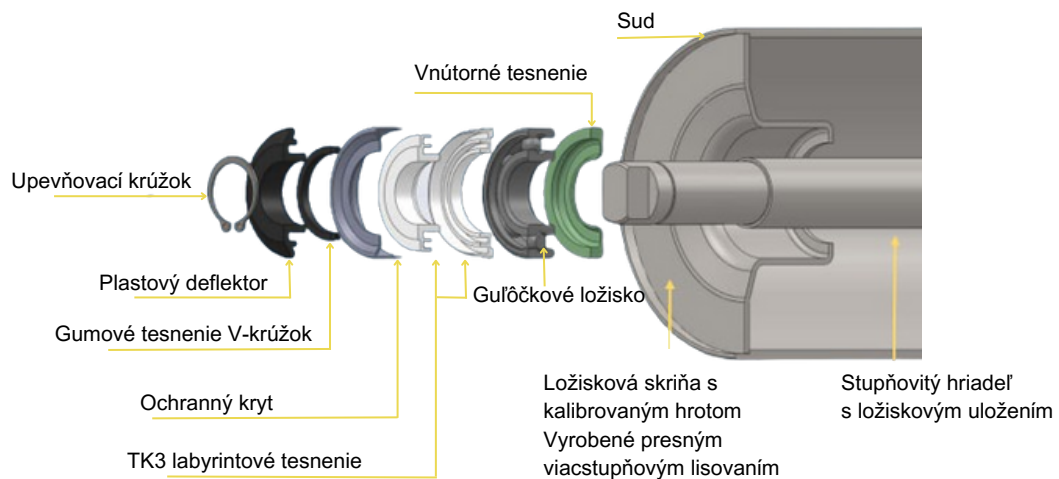
- Robustný rám: katodový náter alebo nerezová oceľ;
- Možnosti čepele: mono-polyuretán s volfrámom, lakovaná oceľ s volfrámom alebo koróziou odolná nerezová oceľ;
- Priestorovo úsporný dizajn: vymeniteľné komponenty;
- Spoľahlivý pre šírky 1200 a 1400 mm.
- Zabraňuje usadzovaniu produktu: polyuretánová stieracia čepeľ;
- Dlhodobá spoľahlivosť: odolné elastické ložiská.

- Bubon s odnímateľným obložením pre rýchlu výmenu;
- Modulárny dizajn pre rôzne implementácie pohonu;
- Obloženie vypúšťacieho krytu.

- Nevýbušné vstupné a výstupné zariadenia;
- Vysoká trvanlivosť: Viac ako 30 000 hodín prevádzky;
- Konštrukcia odolná voči oderu;
- Voliteľný ochranný kryt proti poveternostným vplyvom;
- Možnosti obloženia: HDPE, polyuretán, HARDOX 450;
- Zvýšená podpora v miestach nakladania;
- Obojstranné bezpečnostné senzory: Sledovanie chodu pásu, rýchlosti pásu, núdzový spínač;
- Stieracie čistenie pre údržbu pásu;
- Reverzná funkcia;
- Automatický (alebo manuálny) vyklápací vozík pre efektívne nakladanie;
- Antistatický, olejovzdorný a mrazuvzdorný dopravný pás;
- Ďalšie bezpečnostné senzory: Otvorenie kontrolného poklopu, odstránenie ochranných krytov, spätný tlak;
- Bezproblémová integrácia s odsávacími systémami;
- Verzie v súlade s ATEX22 a ATEX21 pre nebezpečné prostredia;
- Ďalšie otočné samostrediacie valcové podpory pre stabilitu.



- Garantovaná produktivita - 100, 150, 200, 250, 300, 350, 450, 500, 1000, 1500 t/h;
- Premiestnenie výrobku bez strát;
- 100 % zachovanie kvality výrobku;
- Obojstranne bezpečnostné snímače: Rýchlosť pásu, núdzový spínač kábla;
- Čistenie škrabkou na údržbu pásu hnacej stanice;
- Obojstranná funkčnosť pre všestranné operácie;
- Automatický (alebo manuálny) vykladací vozík na efektívne nakladanie do podlahových skladov;
- Dopravníkový pás má antistatické, olejovzdorné a mrazuvzdorné vlastnosti;
- Ďalšie bezpečnostné snímače: Kontrolné poklopy, odstránenie bezpečnostného krytu a protitlak;
- Bezproblémová integrácia s aspiračnými systémami;
- K dispozícii je verzia vyhovujúca ATEX22 a ATEX21 pre prostredie s nebezpečenstvom výbuchu;
- Prídavné otočné samocentrovacie valčekové podpory na zvýšenie stability.



M-JET®



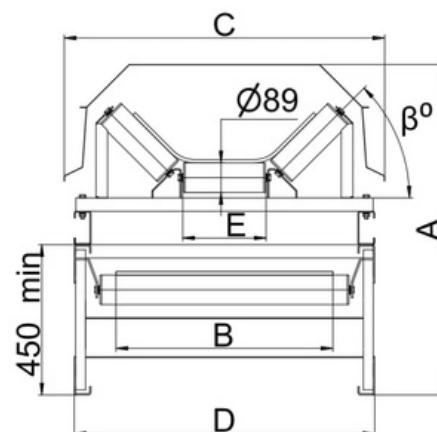
- Rozsah impulzov: 6-6000 impulzov/min, max. otáčky: 500 ot/min;
- Prednastavené nastavenie rýchlosti: -33/-20/-11/-6%;
- Intuitívne nastavenie pomocou skrutky M12 a popruhu proti otáčaniu;
- Súlad s normami: 2014/34/UE, EN/IEC 60079-0, EN/IEC 60079-31;
- Stupeň krytia IP6X-IEC 60529 pre robustný, prachotesný a vodotesný kryt;
- Možnosť vzdialenej správy, flexibilné možnosti napájania;
- Komplexná sústava snímačov na monitorovanie;
- Vhodné pre zónu ATEX európskeho nariadenia 2014/34UE.



Pásový dopravník plynule prepravuje sypký náklad s bezpečnou manipuláciou a minimálnym poškodením. Pracuje vo vodorovnej polohe, v naklonenej polohe v rozsahu od -10° do $+30^{\circ}$ alebo v kombinácii vodorovná - naklonená poloha.

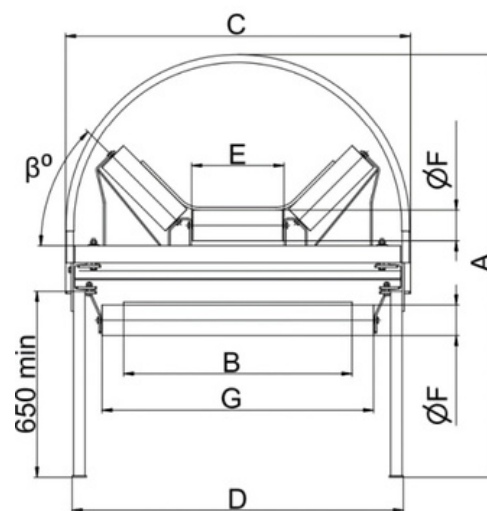
Dopravníky s nízkou produktivitou

Kapacita, t/h	A,mm	B,mm	C,mm	D,mm	E,mm	β°	m*, kg/m
50	950	400	760	750	160	30	60
100	950	500	880	800	200	30	75
150	980	600	920	860	240	35	85
200	990	650	960	900	250	45	105



Vysoko výkonné dopravníky

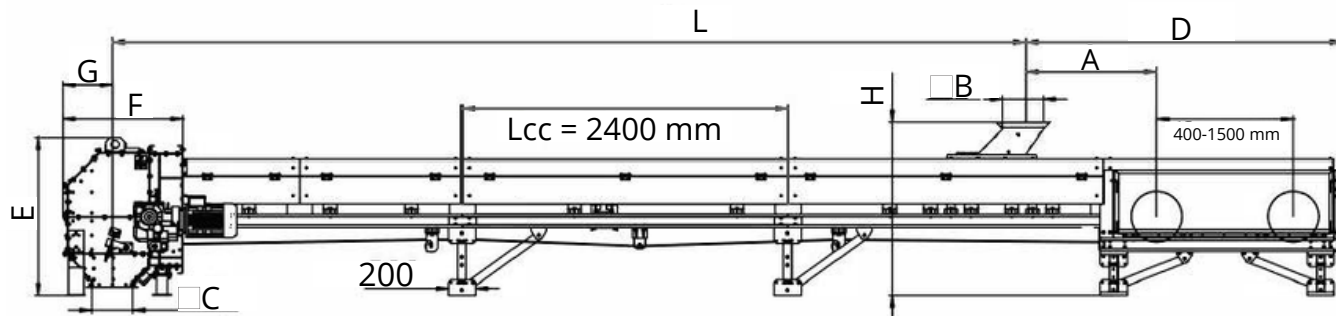
Kapacita, t/h	A,mm	B,mm	C,mm	D,mm	E,mm	β°	m*, kg/m
300	1480	800	1210	1150	315	45	145
500	1600	1000	1410	1350	380	45	175
1000	1775	1200	1660	1600	465	45	240
1500	1825	1400	1860	1800	530	45	290



Dodávka/poskytovanie vybavenia

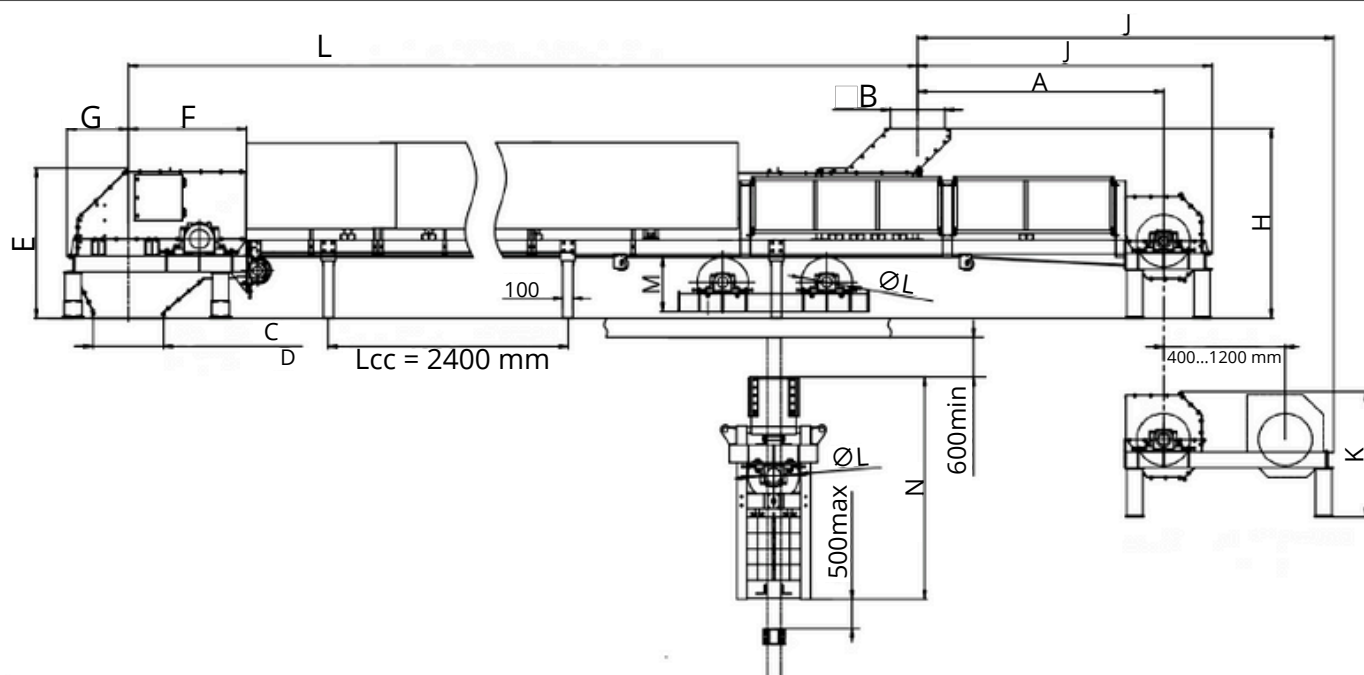
Kategória zariadení	Lite	Štandard	Profesionálne
Pohon	NRW	NORD	SEW Eurodrive
Ložiská	CX	SNR	SKF
Valčeky	SKIF	SKIF	SKIF/Sandvik
Pás EP400(500)/3	Artego	Artego	SAVA / SIG
Vlastnosti pásu	Všeobecný účel	Odolný voči olejom, antistatický	Odolný voči olejom, antistatický, mrazuvzdorný

Pásový dopravník plynule prepravuje sypký náklad s bezpečnou manipuláciou a minimálnym poškodením. Pracuje vo vodorovnej polohe, v naklonenej polohe v rozsahu od -10° do +30° alebo v kombinácii vodorovná - naklonená poloha.



Špecifikácie dopravníkov s nízkou produktivitou

Model	A,mm	B,mm	C,mm	D,mm	E,mm	F,mm	G,mm	H,mm
50	800	250	250	1350/2 450*	1160	885	365	1270
100	1000	300	300	1550/2 650*	1160	885	365	1270
150	1200	400	400	1750/2 850*	1190	985	415	1300
200	1300	400	400	1950/3 050*	1200	1000	415	1350



Špecifikácie vysoko výkonných dopravníkov

Model	A,mm	B,mm	C,mm	D,mm	E,mm	F,mm	G,mm	H,mm	J,mm	K,mm	L,mm	M,mm	N,mm
300	2150	450	600	600	1110	700	445	1320	2600/ 3800*	920	425	500	1800
500	2200	500	600	600	1350	1150	650	1650	2700/ 4100*	1100	500	550	2000
1000	2400	600	700	800	1520	1160	700	1920	2900/ 4100*	1265	500	620	2200
1500	2550	700	700	800	1700	1220	700	2000	3100/ 4300*	1300	630	715	2500