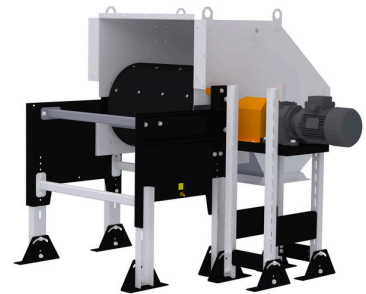


DURABELT™

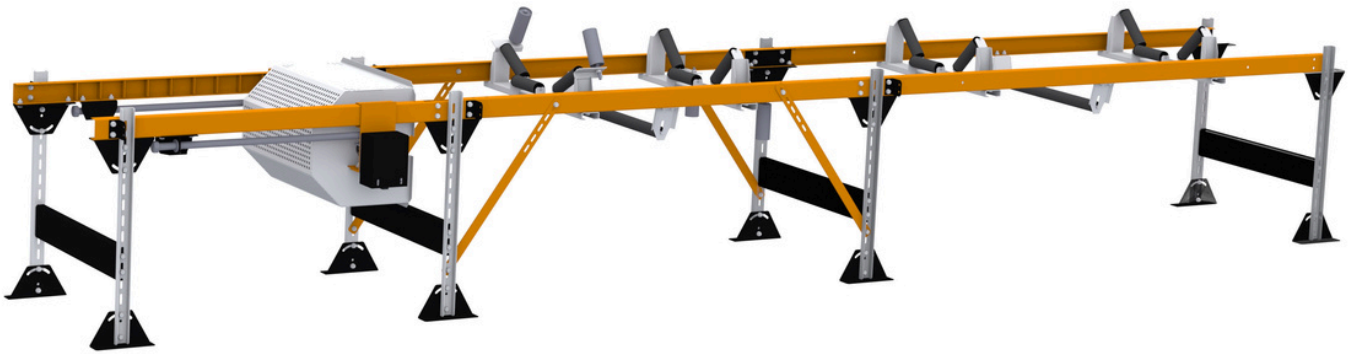


- Наші конвеєрні ролики відповідають стандартам ISO 1537:2006 або можуть бути виготовлені за індивідуальним замовленням;
- Виготовлені з електрозварених труб (63 мм до 159 мм);
- Адаптуються до різних конвеєрних систем;
- Якісні лабиринтові ущільнення підвищують довговічність підшипників;
- Мають робочу поверхню 750 мм для оптимізованої обробки матеріалів і підвищення продуктивності.

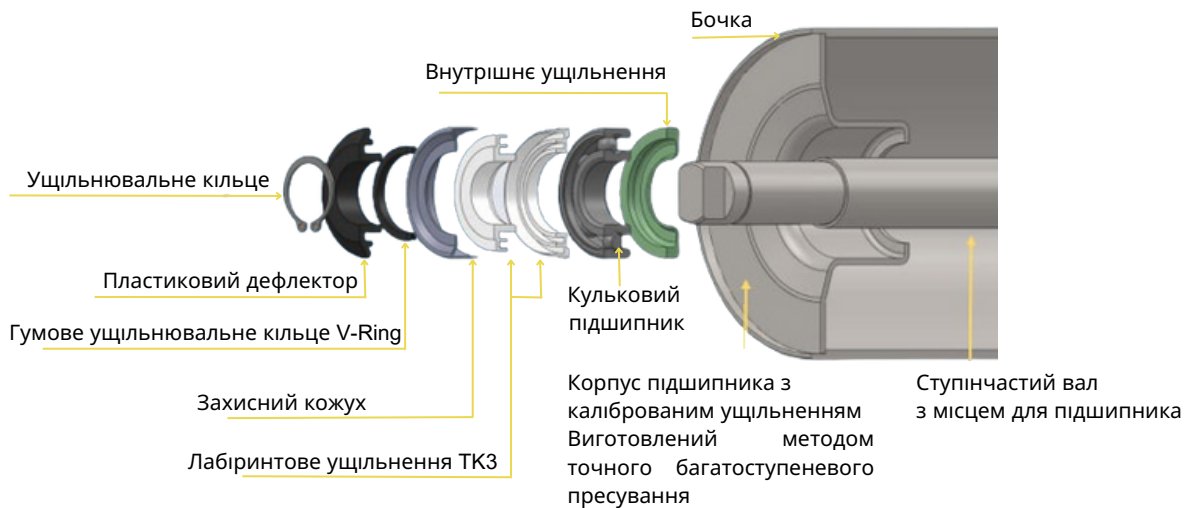
- Міцна рама: катодорезне покриття або нержавіюча сталь;
- Варіанти лез: монополіуретанове з вольфрамом, пофарбована сталь з вольфрамом або корозійностійка нержавіюча сталь;
- Компактний дизайн: змінні компоненти;
- Надійність для ширин 1200 і 1400.
- Запобігає застряганню продукції: поліуретанове скребкове лезо;
- Довговічність: еластичні підшипники.

- Барабан зі знімною підкладкою для швидкої заміни;
- Модульна конструкція для різних варіантів приводу;
- Підкладка розвантажувального корпусу.

- Вибухозахищені входні та вихідні пристрої;
- Висока довговічність: понад 30 000 годин експлуатації;
- Зносостійка конструкція;
- Додатковий захист від погодних умов;
- Варіанти підкладки: HDPE, поліуретан, HARDOX 450;
- Посилена підтримка на точках завантаження;
- Двосторонні датчики безпеки: відхилення стрічки, швидкість стрічки, аварійний вимикач;
- Очищення скребком для обслуговування стрічки;
- Реверсивна функціональність;
- Автоматичний (або ручний) відвантажувальний візок для ефективного завантаження;
- Антистатична, олієстійка та морозостійка конвеєрна стрічка;
- Додаткові датчики безпеки: відкриття ревізійних люків, зняття захисного кожуха, зворотний тиск;
- Безшовна інтеграція з аспіраційними системами;
- Версії, що відповідають АТЕХ22 та АТЕХ21 для небезпечних середовищ;
- Додаткові самовирівнюючі ролики для стабільності.



- Гарантована продуктивність - 100, 150, 200, 250, 300, 350, 450, 500, 1000, 1500 т/год;
- Переміщення продукції без втрат;
- 100% збереження якості продукції;
- Двосторонні датчики безпеки: відхилення стрічки, швидкість стрічки, аварійний вимикач кабелю;
- Очищення скребком для обслуговування стрічки приводу;
- Реверсивна функціональність для універсальних операцій;
- Автоматичний (або ручний) відвантажувальний візок для ефективного завантаження в склади на підлозі;
- Конвеєрна стрічка має антистатичні, олієстійкі та морозостійкі властивості;
- Додаткові датчики безпеки: моніторинг відкриттів ревізійних люків, зняття захисного кожуха та зворотний тиск;
- Безшовна інтеграція з аспіраційними системами;
- Версія, що відповідає АТЕХ22 та АТЕХ21, доступна для небезпечних середовищ;
- Додаткові самовирівнюючі ролики для підвищення стабільності.



M-JET®



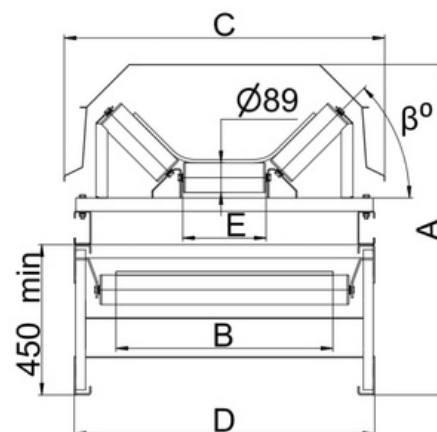
- Діапазон імпульсів: 6-6000 імпульсів/хв, максимальна швидкість: 500 об/хв;
- Попередньо задані налаштування підшвидкості: -33/-20/-11/-6%;
- Інтуїтивне налаштування за допомогою болта M12 та стрічки проти обертання;
- Відповідність стандартам: 2014/34/ЄС, EN/IEC 60079-0, EN/IEC 60079-31;
- Рейтинг IP6X-IEC 60529 для міцного, пилозахищеного, водостійкого корпусу;
- Можливість дистанційного управління, гнучкі варіанти живлення;
- Комплексний сенсорний масив для моніторингу;
- Придатний для зони АТЕХ відповідно до європейського регламенту 2014/34/ЄС.



Неперервний стрічковий конвеєр плавно транспортує сипкі вантажі з безпечним обробленням і мінімальними пошкодженнями. Він працює горизонтально, під нахилом від -10° до $+30^\circ$, або в горизонтально-нахилений комбінації.

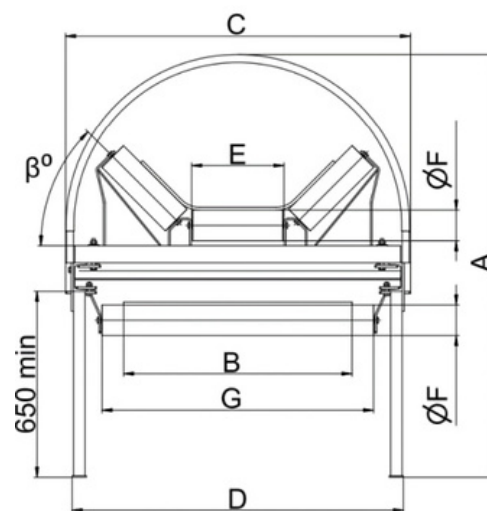
Конвеєри з низькою продуктивністю

Продуктивність, т/год	A,mm	B,mm	C,mm	D,mm	E,mm	β°	m*, kg/m
50	950	400	760	750	160	30	60
100	950	500	880	800	200	30	75
150	980	600	920	860	240	35	85
200	990	650	960	900	250	45	105



Високопродуктивні конвеєри

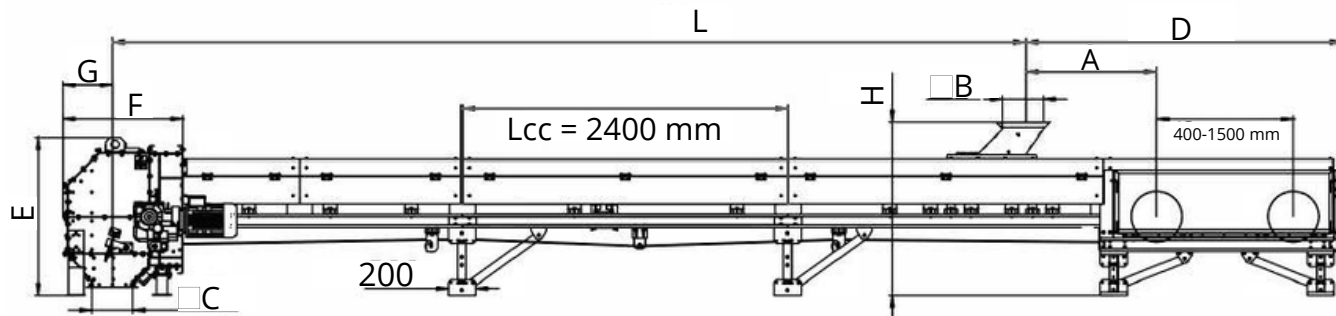
Продуктивність, т/год	A,mm	B,mm	C,mm	D,mm	E,mm	β°	m*, kg/m
300	1480	800	1210	1150	315	45	145
500	1600	1000	1410	1350	380	45	175
1000	1775	1200	1660	1600	465	45	240
1500	1825	1400	1860	1800	530	45	290



Постачання/забезпечення обладнання

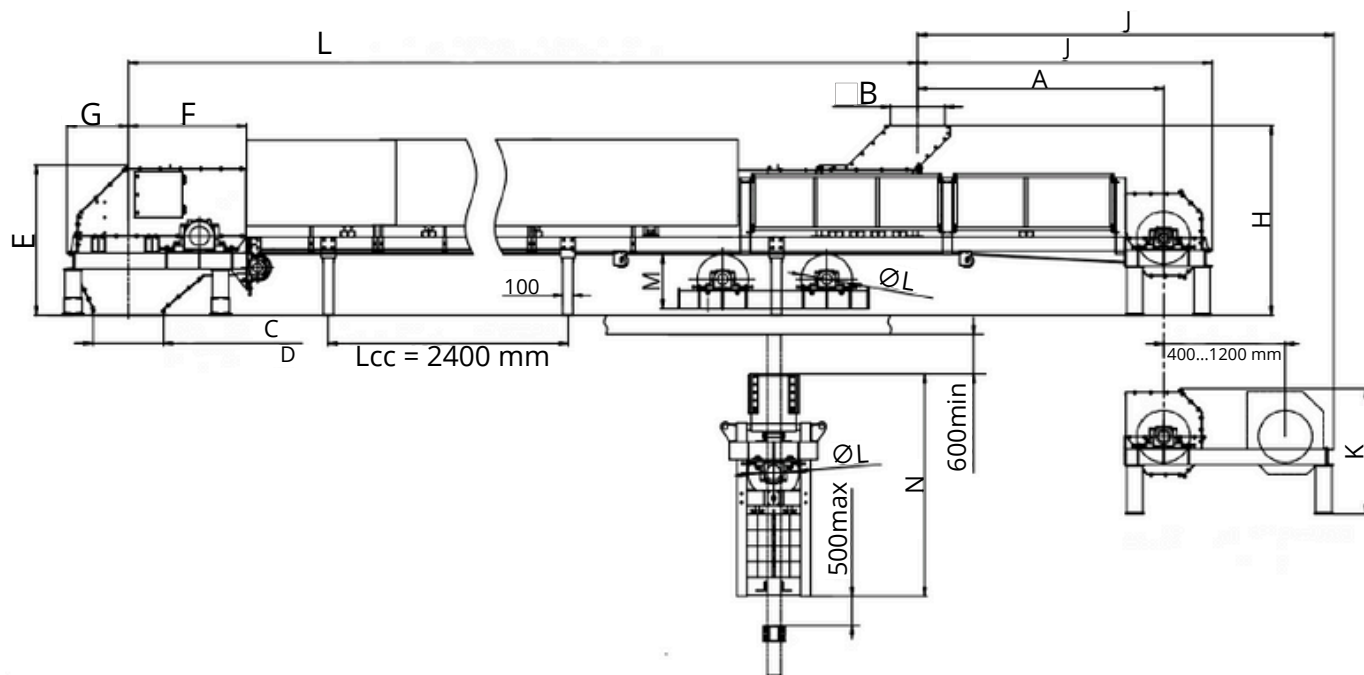
Категорія обладнання	Lite	Стандарт	Професіонал
Привід	NRW	NORD	SEW Eurodrive
Підшипники	CX	SNR	SKF
Ролики	SKIF	SKIF	SKIF/Sandvik
Ремінь EP400(500)/3	Artego	Artego	SAVA / SIG
Властивості стрічки	Загального призначення	Маслостійкий, антистатичний	Маслостійкий, антистатичний, морозостійкий

Конвеєр ефективно направляє матеріал у бункер для скидання і спроектований для надійної роботи. Він складається з приводу, системи натягу та секцій конвеєра з опорними роликami.



Характеристики конвеєрів з низькою продуктивністю

Модель	A,mm	B,mm	C,mm	D,mm	E,mm	F,mm	G,mm	H,mm
50	800	250	250	1350/2 450*	1160	885	365	1270
100	1000	300	300	1550/2 650*	1160	885	365	1270
150	1200	400	400	1750/2 850*	1190	985	415	1300
200	1300	400	400	1950/3 050*	1200	1000	415	1350



Характеристики конвеєрів високої продуктивності

Модель	A,mm	B,mm	C,mm	D,mm	E,mm	F,mm	G,mm	H,mm	J,mm	K,mm	L,mm	M,mm	N,mm
300	2150	450	600	600	1110	700	445	1320	2600/ 3800*	920	425	500	1800
500	2200	500	600	600	1350	1150	650	1650	2700/ 4100*	1100	500	550	2000
1000	2400	600	700	800	1520	1160	700	1920	2900/ 4100*	1265	500	620	2200
1500	2550	700	700	800	1700	1220	700	2000	3100/ 4300*	1300	630	715	2500