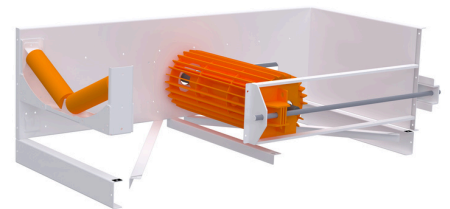


DURABELT SHUT™



- Tartósságukat a 12 mm vastag, cserélhető védőlemez alkalmazása biztosítja;
- A telepítés egyszerűsített a Sati KLAB sorozat gyorszáró hüvelyeivel;
- A védőlemezeken található speciális lyukak segítik az anyagmaradványok, részecskék és nedvesség eltávolítását a héjból;
- A dob kialakítása minimalizálja a rendszerre nehezedő terhelést.

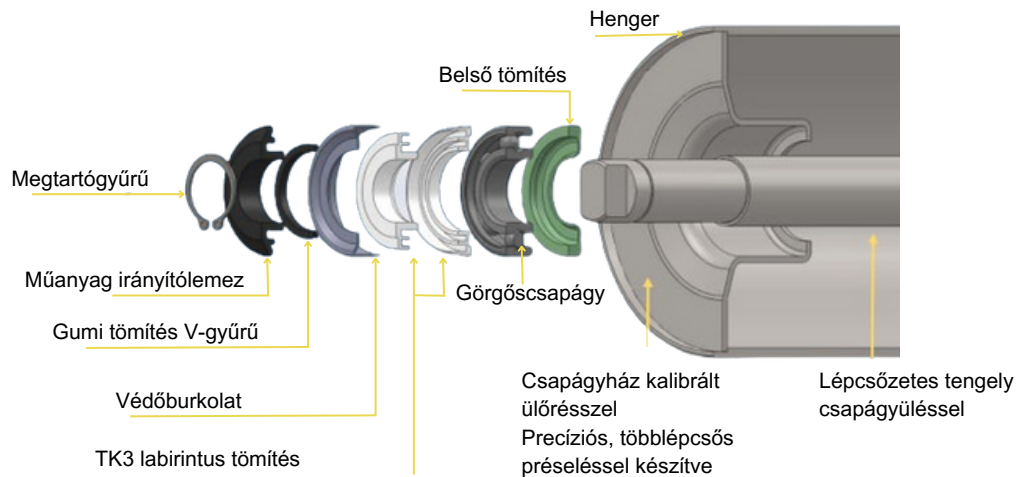
- Rugalmasság a görgő anyagának és formájának kiválasztásában a gyártási igényeknek megfelelően;
- Könnyű telepítés és moduláris felépítés a gyors javítás és telepítés érdekében, köszönhetően a csavarral rögzített alkatrészeknek;
- A görgők TK-3 tömítésekkel vannak felszerelve, amelyek megvédik a csapágyakat a nedvességtől és a portól;
- A lemezből készült tartó biztosítja a magas rugalmasságot és szerkezeti megbízhatóságot.

- A kialakítás csökkenti a rendszerre nehezedő stresszt;
- A telepítést egyszerűsíti a Sati KLAB gyorszáró hüvelyei;
- A lineáris lemezek speciális horonnyal rendelkeznek, amelyek segítenek az anyagmaradványok és nedvesség eltávolításában;
- A kialakítás csökkenti a súrlódást és a zajt, ami pozitívan befolyásolja az élettartamot.

- Robbanásbiztos kialakítású bemeneti és kimeneti eszközök;
- Magas erőforrás a forgó alkatrészek számára (több mint 30 ezer óra üzemidő);
- Kopásálló kivitel;
- Egyirányú szállítási képesség;
- Áramlásformálók alkalmazása a takarmányozó berendezésekben;
- Sokoldalú bélésopciók a takarmányozó berendezések és ürítő dobozok számára: HDPE, Poliuretán, HARDOX 450;
- Továbbfejlesztett támasztás a megnövelt görgőtámaszokkal a rakodási pontokon;
- Az aljbélés ultra-nagy molekulatömegű polietilénből (RE-1000 UHMW-PE) készül;
- Kétoldalas biztonsági érzékelők: a szalag lecsúszásának, a szalag sebességének és a kábel vézskapcsolóinak figyelése, valamint a hátsó nyomás;
- Különböző meghajtási lehetőségek: Hengeres-csapos, Hengeres, Helikális, Koaxiális, V-öv;
- Közbenső ürítési pontokkal felszerelve a hatékonyabb működés érdekében;
- A szállítószalag antisztatikus, olajálló és fagyálló tulajdonságokkal rendelkezik;
- További biztonsági érzékelők a vizsgálati nyílások és védőkorlátok eltávolításának figyelésére;
- ATEX22 és ATEX21 kompatibilis változatok elérhetők veszélyes környezetekhez.



- Garantált termelékenység - 100, 150, 200, 250, 300, 350, 450, 500, 1000, 1500 t/h;
- Termék elmozdulás veszteség nélkül;
- 100%-os termékminőség megőrzés;
- Továbbfejlesztett támasztás a rakodási pontokon megnövelt görgőtámaszokkal;
- Az aljbélés ultra-nagy molekulatömegű polietilénből (RE-1000 UHMW-PE) készül;
- Kétoldalas biztonsági érzékelők: a szalag lecsúszásának, a szalag sebességének és a kábel vészkapcsolóinak figyelése, valamint a hátsó nyomás;
- Különböző meghajtási lehetőségek: hengeres-csapos, hengeres, helikális, koaxiális, V-öv;
- Közbenő üritési pontokkal felszerelve a hatékonyabb működés érdekében;
- A szállítószalag antisztatikus, olajálló és fagyálló tulajdonságokkal rendelkezik;
- További biztonsági érzékelők a vizsgálati nyílások és védőkorlátok eltávolításának figyelésére.



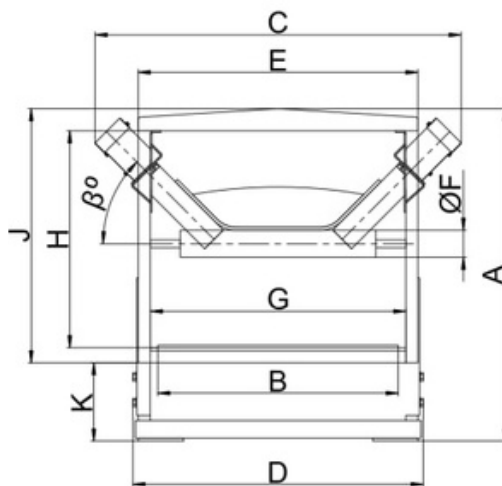
M-JET®



- Pulzusszám tartomány: 6-6000 impulzus/perc, maximális sebesség: 500 rpm;
- Előre beállított sebesség alatti értékek: -33/-20/-11/-6%;
- Intuitív beállítás M12 csavarral és ellenforgó pánttal;
- Szabványoknak való megfelelés: 2014/34/EU, EN/IEC 60079-0, EN/IEC 60079-31;
- IP6X-IEC 60529 besorolás robusztus, por- és vízálló burkolattal;
- Távfelügyeleti képesség, rugalmas tápegység lehetőségek;
- Átfogó érzékelő rendszer a figyeléshez;
- Megfelelő az ATEX zóna európai szabályozásának, 2014/34/EU.



A zárt szalagos szállítószalag folyamatos szállítórendszerként működik, amelynek funkcionális komponense a szalag formájában van. Elősegíti a rakomány szállítását vízszintes, dőlt (-10° és +30° közötti) és kombinált vízszintes-dőlt helyzetekben.



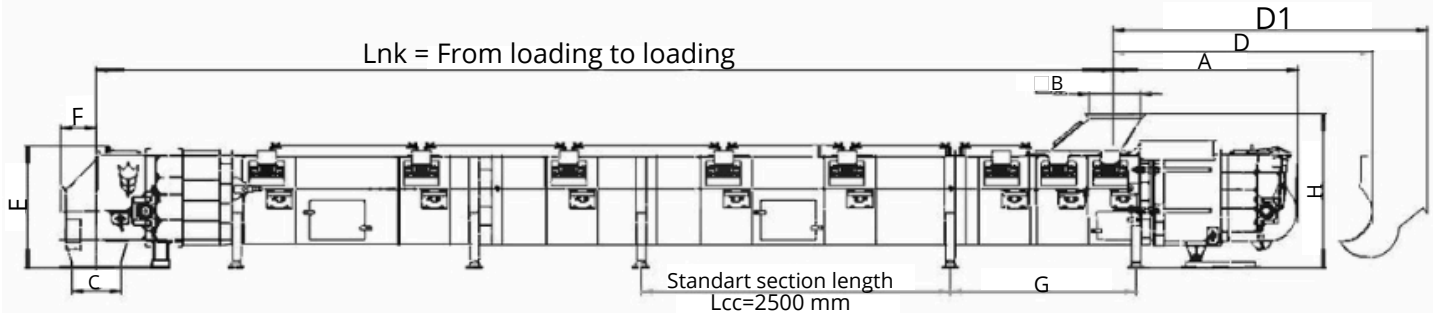
Műszaki jellemzők

Szállítási teljesítményű, t/h	A,mm	B,mm	C,mm	D,mm	E,mm	F,mm	G,mm	H,mm	J,mm	K,mm	β°
100	935	500	850	655	610	89	540	630	740	195	30
200	990	650	1070	810	780	89	700	680	800	195	45
300	1105	800	1220	970	930	89	850	730	845	260	45
500	1200	1000	1460	1180	1140	108	1050	740	895	305	45
1000	1280	1200	1660	1375	1340	108	150	820	975	305	45
1500	1405	1400	1920	1575	1540	133	1450	940	1100	305	45

Berendezés szállítása/biztosítása

Berendezés kategória	Lite	Standard	Professional
Meghajtás	NRW	NORD	SEW Eurodrive
Csapágyak	CX	SNR	SKF
Görgők	SKIF	SKIF	SKIF/Sandvik
Szalag EP400(500)/3	Artego	Artego	SAVA / SIG
A szalag tulajdonságai	Általános célú	Olajálló, antisztatikus	Olajálló, antisztatikus, fagyálló
Ház bevonat	Festett / Horganyzott	Festett / Horganyzott	Festett / Horganyzott

A zárt szalagos szállítószalag folyamatos szállítórendszerként működik, amelynek funkcionális komponense a szalag formájában van. Elősegíti a rakomány szállítását vízszintes, dőlt (-10° és +30° közötti) és kombinált vízszintes-dőlt helyzetekben.



Műszaki jellemzők

Modell	A,mm	B,mm	C,mm	D,mm	D1,mm	E,mm	F,mm	G,mm	H,mm	m*, kg/m
100	1300/ 2100*	□300	□300	1700/ 3300*	2200/ 3800*	960	290	1500	1200	125
200	1400/ 2200*	□400	□400	1800/ 3400*	2300/ 3900*	990	290	1500	1200	165
300	1500/ 2300*	□450	700× 900	1900/ 3500*	2400/ 4000*		400	2000	1400	225
500	1600/ 2400*	□500	700× 1100	2000/ 3600*	2500/ 4100*	1175	400	2000	1565	285
1000	1700/ 2500*	□700	850× 1300	2100/ 3700*	2600/ 4200*	1235	470	2000	1620	365
1500	2500/ 3300*	□800	1000× 1500	3300/ 4500*	3800/ 5000*	1400	500	2300	1850	500