

MAGNETICKÉ SEPARÁTORY



CYLINDRICKÝ MAGNETICKÝ SEPARÁTOR

Magnetický separátor je vybavený klapkou zo nerezovej ocele, za ktorou sa nachádza ferritový permanentný magnet. Ferritové magnety sú hlavne navrhnuté na zachytávanie veľkých železných nečistôt. Ako kľúčová súčiastka v reťazi vyžaduje separátor opatrné pripojenie k zdroju napájania a dodržiavanie bezpečnostných noriem (NF EN 294).



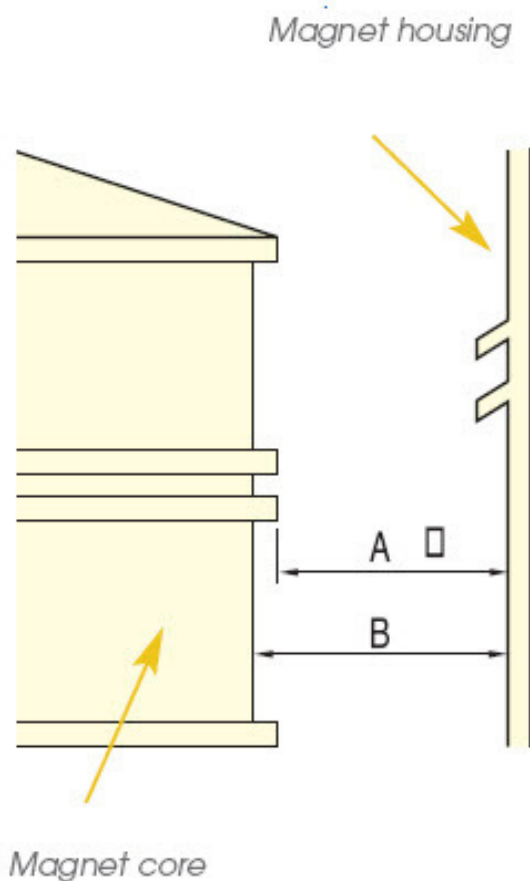
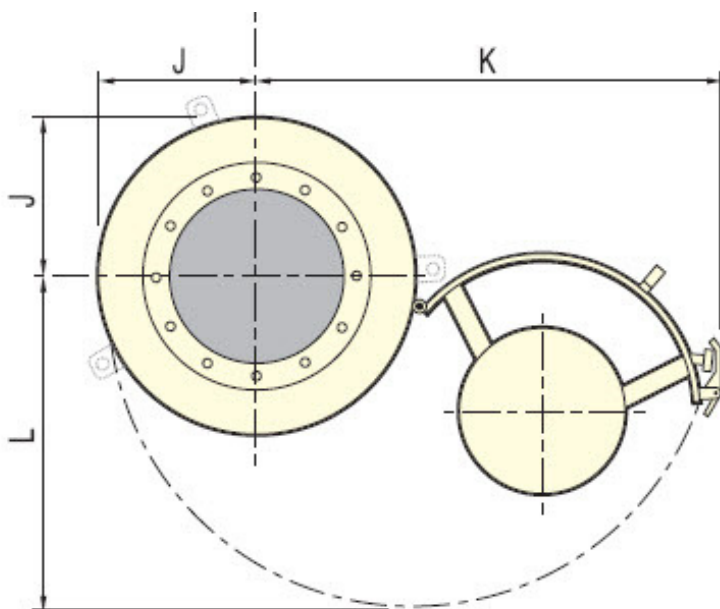
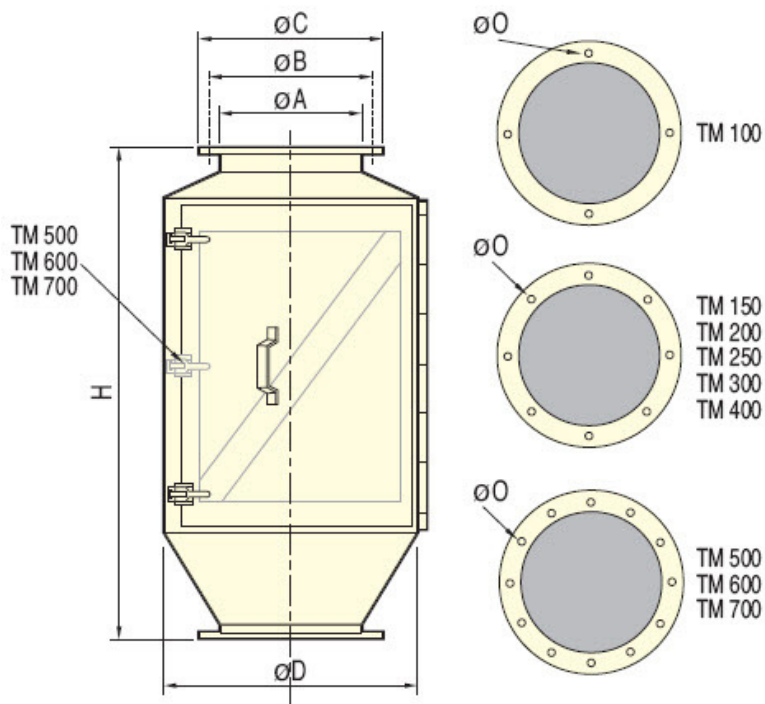
AUTOMATICKÝ MAGNETICKÝ SEPARÁTOR

Naše magnetické separátory sú vybavené štandardným trojdielnym dizajnom, majú robustné telo z nerezovej ocele 304L, s hrúbkou 3 mm pri všetkých modeloch. Magnetická základňa obsahuje výkonný ferritový permanentný magnet C8 (150x300x88), ktorý pri kontakte poskytuje 3800 Gauss, s efektívnou vrstvou kontroly približne 50 mm.



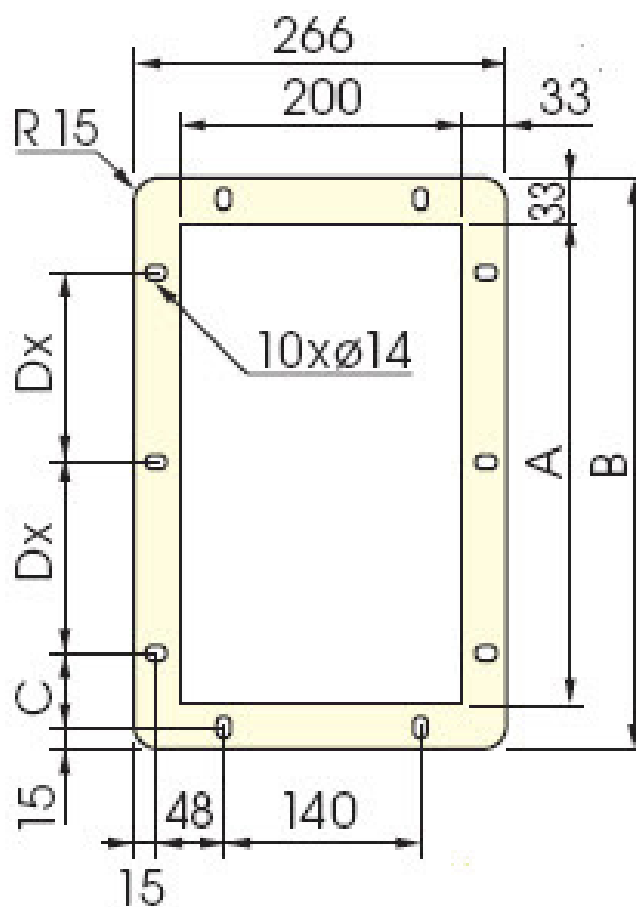
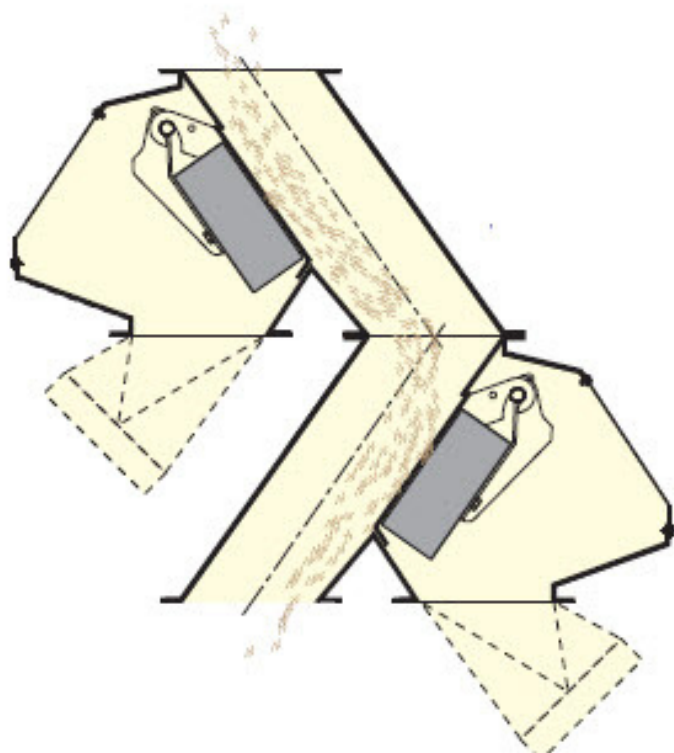
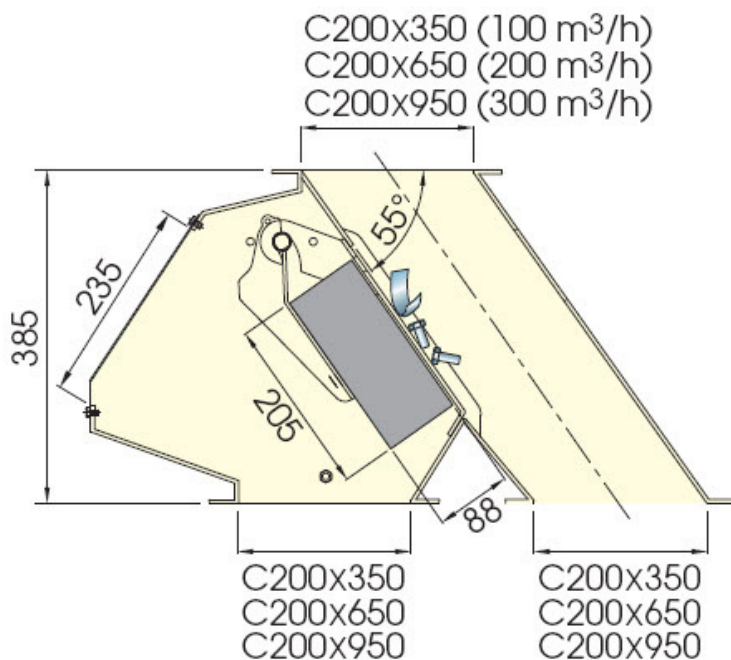
CYLINDRICKÝ MAGNETICKÝ SEPARÁTOR

Magnetický separátor má nerezovú klapku so stálym ferritovým magnetom určeným na zachytávanie veľkých železných inklúzií; ako kľúčová súčiastka reťaze vyžaduje starostlivé pripojenie k napájaniu a dodržiavanie bezpečnostných noriem (NF EN 294).



AUTOMATICKÝ MAGNETICKÝ SEPARÁTOR

Naše magnetické separátory sa môžu pochváliť trojdíelnym dizajnom s robustným telom z nerezovej ocele 304L s hrúbkou 3 mm vo všetkých modeloch a s výkonným základom z feritového C8 permanentného magnéta (150x300x88), ktorý pri kontakte dodáva 3800 Gauss s efektívnou vrstvou ovládania približne 50 mm.



| TM | Ø A | Ø B | Ø C | Ø D | H | J | K | L | Ø O | Ox |
|-----|-----|-----|-----|------|------|-------|------|------|------|-----|
| 100 | 100 | 139 | 165 | 220 | 580 | 112 | 435 | 320 | 9,5 | ×4 |
| 150 | 150 | 200 | 225 | 275 | 655 | 139,5 | 515 | 380 | 11,5 | ×8 |
| 200 | 198 | 241 | 275 | 345 | 760 | 175,5 | 625 | 455 | 11,5 | ×8 |
| 250 | 248 | 292 | 325 | 430 | 850 | 218 | 750 | 550 | 11,5 | ×8 |
| 300 | 298 | 366 | 395 | 485 | 880 | 245,5 | 840 | 630 | 11,5 | ×8 |
| 400 | 395 | 448 | 484 | 600 | 1100 | 304 | 1025 | 710 | 11,5 | ×12 |
| 500 | 500 | 551 | 584 | 780 | 1200 | 390 | 1138 | 822 | 11,5 | ×12 |
| 600 | 600 | 665 | 700 | 935 | 1450 | 468 | 1338 | 962 | 14 | ×12 |
| 700 | 700 | 750 | 800 | 1000 | 1650 | 500 | 1432 | 1035 | 14 | ×12 |

| TM | Kapacita | Hmotnost | Gauss | A | B |
|-----|----------|----------|-------|---------|---------|
| 100 | 10 m3/h | 23 kg | 2300 | 37,5 mm | 42 mm |
| 150 | 35 m3/h | 38 kg | 2500 | 42,5 mm | 50 mm |
| 200 | 85 m3/h | 70 kg | 3600 | 40 mm | 52,5 mm |
| 250 | 130 m3/h | 115 kg | 4500 | 65 mm | 77,5 mm |
| 300 | 200 m3/h | 145 kg | 5100 | 62,5 mm | 74,5 mm |
| 400 | 260 m3/h | 275 kg | 5700 | 75 mm | 90 mm |
| 500 | 310 m3/h | 460 kg | 6200 | 114 mm | 129 mm |
| 600 | 400 m3/h | 610 kg | 7000 | 142 mm | 157 mm |
| 700 | 500 m3/h | 750 kg | 8000 | 179 mm | 194 mm |

| Sekcia | A mm | B mm | C mm | Dx | Ep |
|---------|------|------|------|-------|----|
| 200×350 | 350 | 416 | 53 | 2×140 | 3 |
| 200×650 | 650 | 716 | 53 | 3×190 | 3 |
| 200×950 | 950 | 1016 | 53 | 5×170 | 3 |