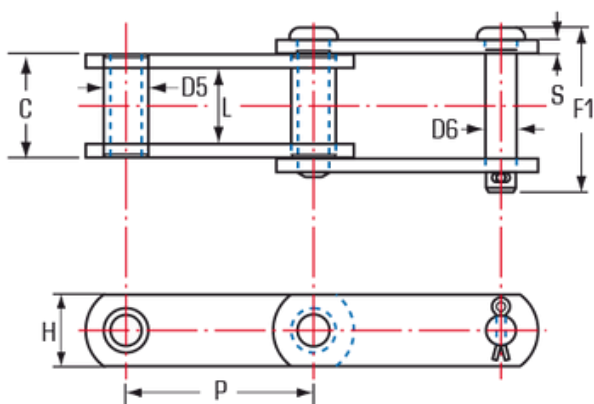


AMERICKÉ ŠTANDARDNÉ TECHNICKÉ REŤAZE

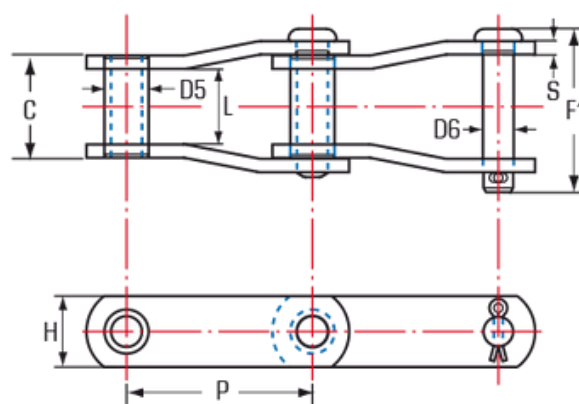


AMERICKÉ ŠTANDARDNÉ TECHNICKÉ REŤAZE BEZ VALČEKOV

Hladký a stabilný tok materiálu cez proces závisí od výkonu reťaze dopravníka nainštalovanej v zariadení. Reťaze triedy Bush alebo ocelové kĺbové reťaze majú rovnakú konštrukciu ako reťaze pre valčekové dopravníky, ale bez valčeka. Táto séria s redukovaným počtom komponentov sa ukázala ako mimoriadne úspešná v náročných aplikáciách s vysokým zatažením a vysokou abrazivitou, kde nie je možné mazanie. Po mnoho rokov preukazujú ocelové Bush reťaze KING svoju výkonnosť v odstredivých výsypných výťahoch s náročnými aplikáciami v cementárskom a oceliarskom priemysle.



STYLE I



STYLE V

AMERICKÉ ŠTANDARDNÉ TECHNICKÉ REŤAZE BEZ VALČEKOV B29-12

Reťazové číslo	Štýl	P	Minimálne Prelomenie Zataženie	Priemerná hmotnosť	Nadstavbový čap & závlačka	Postranné panely		HTC	Puzdrá		Medzi bočnými panelmi	Špendlíky		
						Hrúbka	Výška		Dĺžka	Vonkajší Priemer		Priemer	HTC	
														F1
						palce	lbs		lbs/ft	palce		palce		
SS188	I	2.609	23.000	3.80	2.69	0.25	1.13	T	1.57	0.88	1.06	0.50	C	
SS131	I	3.075	36.000	7.40	3.52	0.38	1.50	T	2.06	1.25	1.31	0.63	C	
SS825	V	4.000	55.000	8.70	3.87	0.38	2.00	T	2.31	1.14	1.56	0.75	C	
SS102B	I	4.000	36.000	6.90	4.37	0.38	1.50	T	2.89	1.00	2.13	0.63	C	
SS102.5	I	4.040	48.000	9.40	4.56	0.38	1.75	T	3.01	1.38	2.25	0.75	C	
JKB111	I	4.760	48.000	10.20	4.97	0.38	2.00	T	3.39	1.44	2.63	0.75	I	
JKB110	I	6.000	36.000	6.30	4.73	0.38	1.50	T	2.89	1.25	2.13	0.63	C	
JKB833	I	6.000	48.000	9.30	4.97	0.38	2.00	T	3.38	1.44	2.63	0.75	I	
JKB844	V	6.000	52.000	10.40	5.31	0.50	2.00	T	3.50	1.19	2.50	0.75	C	
JKB856	I	6.000	82.000	16.50	5.99	0.50	2.50	T	4.00	1.75	3.00	1.00	I	
JKB956	I	6.000	97.000	16.50	5.99	0.50	3.00	T	4.00	1.75	2.95	1.00	I	
JKB857	I	6.000	97.000	21.00	5.99	0.50	3.25	T	4.00	1.75	3.00	1.00	I	
JKB958	I	6.000	97.000	21.00	6.07	0.56	3.25	T	4.13	2.00	3.00	1.13	I	
JKB859	I	6.000	155.000	34.00	7.62	0.63	4.00	T	5.00	2.38	3.75	1.25	I	
JKB6150	I	6.050	124.000	17.20	6.36	0.50	2.50	T	4.35	1.75	3.34	1.00	C	
JKB864	I	6.050	155.000	33.00	7.62	0.63	4.00	T	5.00	2.38	3.75	1.25	I	
JKB984	I	7.000	155.000	33.00	7.35	0.63	4.00	T	5.00	2.50	3.75	1.38	I	
JKB886	V	7.000	255.000	42.00	6.79	0.75	4.00	T	4.25	2.63	2.75	1.63	I	
JKB4671	I	9.000	91.000	14.60	6.21	0.50	3.00	T	4.35	1.75	3.38	1.00	I	