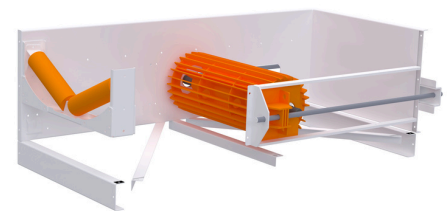
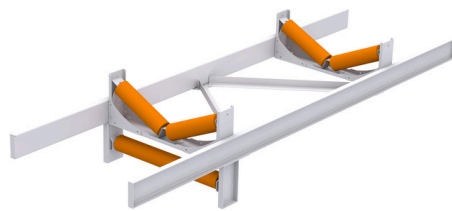
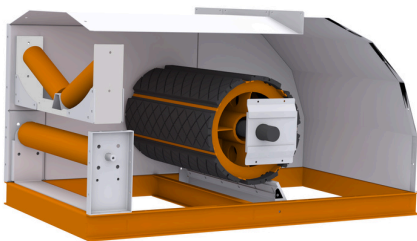


# DURABELT SHUT™



- Ich odolnosť je zabezpečená použitím vymeniteľných ochranných dosiek s hrúbkou 12 mm;
- Inštalácia je zjednodušená pomocou rýchlopínacích puzdier zo série Sati KLAB;
- Špeciálne otvory v ochranných doskách pomáhajú odstraňovať častice, zvyšky materiálu a vlhkosť z povrchu;
- Konštrukcia bubna minimalizuje zaťaženie systému.

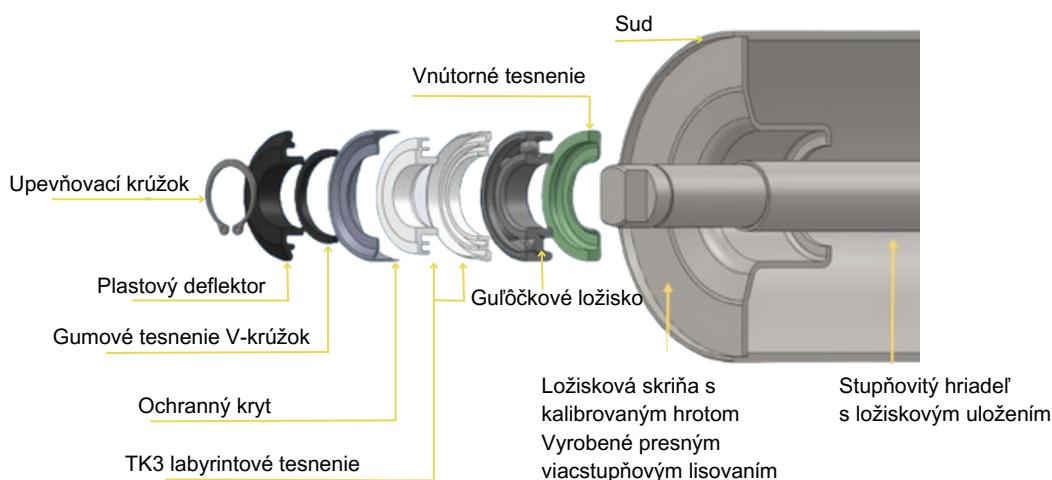
- Flexibilita pri výbere materiálov a tvaru valcov na uspokojenie výrobných potrieb;
- Jednoduchá inštalácia a modularita pre rýchlu opravu a montáž vďaka skrutkovaným spojovacím prvkom;
- Valce sú vybavené tesneniami TK-3, ktoré chránia ložiská pred vlhkosťou a prachom;
- Podpora vyrobená z plechu zabezpečuje vysokú odolnosť a konštrukčnú spoľahlivosť.

- Konštrukčné prvky znižujú zaťaženie systému;
- Inštalácia je zjednodušená pomocou rýchlopínacích puzdier od Sati KLAB;
- Špecializované drážky v lineárnych doskách pomáhajú odstraňovať zvyšky materiálu a vlhkosť;
- Konštrukcia znižuje trenie a hluk, čo pozitívne ovplyvňuje životnosť.

- Nevýbušný dizajn vstupných a výstupných zariadení;
- Vysoká životnosť rotujúcich častí (viac ako 30 tisíc hodín prevádzky);
- Odolná konštrukcia voči oderu;
- Možnosť dopravy jedným smerom;
- Zavedenie tvarovačov toku v podávačoch;
- Rôzne možnosti obloženia pre podávače a výsypné boxy: HDPE, Polyuretán, HARDOX 450;
- Vylepšená podpora so zvýšeným počtom valčekových opôr na miestach nakladania;
- Spodné obloženie využívajú polyetylén s ultravysokou molekulovou hmotnosťou (RE-1000 UHMW-PE);
- Obojstranné bezpečnostné senzory: monitorovanie chodu pásu, rýchlosti pásu a núdzové spínače kábla spolu so spätným tlakom;
- Rôzne možnosti pohonu: valcový-šikmý, valcový, špirálový, koaxiálny, klinový remeň;
- Vybavené medzivýpustnými bodmi pre zvýšenie efektívnosti;
- Pásový dopravník s antistatickými, olejovzdornými a mrazuvzdornými vlastnosťami;
- Ďalšie bezpečnostné senzory na monitorovanie otvorov kontrolných krytov a odstránenia ochranných bariér;
- K dispozícii verzia v súlade s ATEX22 a ATEX21 pre nebezpečné prostredie.



- Garantovaná produktivita - 100, 150, 200, 250, 300, 350, 450, 500, 1000, 1500 t/h;
- Presun produktu bez strát;
- 100% zachovanie kvality produktu;
- Vylepšená podpora so zvýšeným počtom valčekových opôr na miestach nakladania;
- Spodné obloženie využíva polyetylén s ultravysokou molekulovou hmotnosťou (RE-1000 UHMW-PE);
- Obojstranné bezpečnostné senzory: monitorovanie chodu pásu, rýchlosti pásu a núdzové spínače kábla spolu so spätným tlakom;
- Rôzne možnosti pohonu: valcový-šikmý, valcový, špirálový, koaxiálny, klinový remeň;
- Vybavené medzivýpustnými bodmi pre zvýšenie efektívnosti;
- Pásový dopravník s antistatickými, olejovzdornými a mrazuvzdornými vlastnosťami;
- Ďalšie bezpečnostné senzory na monitorovanie otvorov kontrolných krytov a odstránenia ochranných bariér.



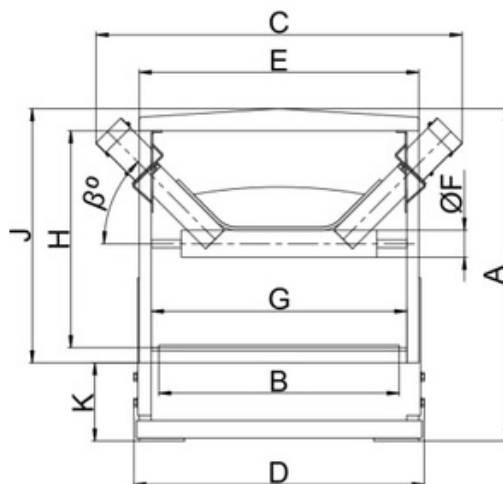
**M-JET®**



- Rozsah impulzov: 6-6000 impulzov/min, max. otáčky: 500 ot/min;
- Prednastavené nastavenie rýchlosti: -33/-20/-11/-6%;
- Intuitívne nastavenie pomocou skrutky M12 a popruhu proti otáčaniu;
- Súlad s normami: 2014/34/UE, EN/IEC 60079-0, EN/IEC 60079-31;
- Stupeň krytia IP6X-IEC 60529 pre robustný, prachotesný a vodotesný kryt;
- Možnosť vzdialenej správy, flexibilné možnosti napájania;
- Komplexná sústava snímačov na monitorovanie;
- Vhodné pre zónu ATEX európskeho nariadenia 2014/34UE.



Uzavretý pásový dopravník slúži ako kontinuálny dopravný systém s funkčným prvkom v tvare pásu. Uľahčuje pohyb sypkého nákladu v horizontálnej, šikmej (-10° až +30°) a kombinovanej horizontálno-šikmej polohe.



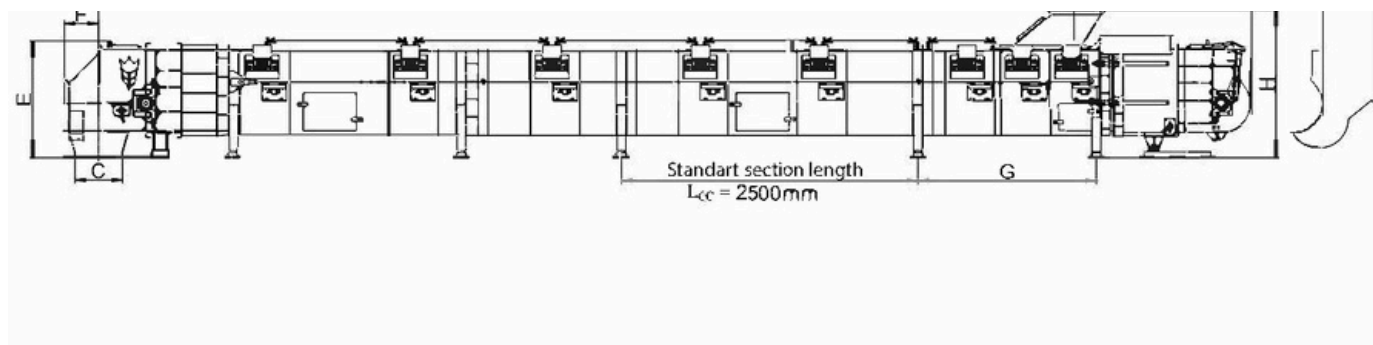
Špecifikácie

Kapacita, t/h	A,mm	B,mm	C,mm	D,mm	E,mm	F,mm	G,mm	H,mm	J,mm	K,mm	$\beta^\circ$
100	935	500	850	655	610	89	540	630	740	195	30
200	990	650	1070	810	780	89	700	680	800	195	45
300	1105	800	1220	970	930	89	850	730	845	260	45
500	1200	1000	1460	1180	1140	108	1050	740	895	305	45
1000	1280	1200	1660	1375	1340	108	150	820	975	305	45
1500	1405	1400	1920	1575	1540	133	1450	940	1100	305	45

Dodávka/poskytovanie vybavenia

Katégoria zariadení	Lite	Štandard	Profesionálne
Pohon	NRW	NORD	SEW Eurodrive
Ložiská	CX	SNR	SKF
Valčeky	SKIF	SKIF	SKIF/Sandvik
Pás EP400(500)/3	Artego	Artego	SAVA / SIG
Vlastnosti pásu	Všeobecný účel	Odolný voči olejom, antistatický	Odolný voči olejom, antistatický, mrazuvzdorný
Povrchová úprava puzdra	Lakované / pozinkované	Lakované / pozinkované	Lakované / pozinkované

Uzavretý pásový dopravník slúži ako kontinuálny dopravný systém s funkčným prvkom v tvare pásu. Uľahčuje pohyb sypkého nákladu v horizontálnej, šikmej (-10° až +30°) a kombinovanej horizontálno-šikmej polohe.



Špecifikácie

Model	A,mm	B,mm	C,mm	D,mm	D1,mm	E,mm	F,mm	G,mm	H,mm	m*, kg/m
100	1300/ 2100*	□300	□300	1700/ 3300*	2200/ 3800*	960	290	1500	1200	125
200	1400/ 2200*	□400	□400	1800/ 3400*	2300/ 3900*	990	290	1500	1200	165
300	1500/ 2300*	□450	700× 900	1900/ 3500*	2400/ 4000*		400	2000	1400	225
500	1600/ 2400*	□500	700× 1100	2000/ 3600*	2500/ 4100*	1175	400	2000	1565	285
1000	1700/ 2500*	□700	850× 1300	2100/ 3700*	2600/ 4200*	1235	470	2000	1620	365
1500	2500/ 3300*	□800	1000× 1500	3300/ 4500*	3800/ 5000*	1400	500	2300	1850	500