

MAGNETICKÉ SEPARÁTORY



CYLINDRICKÝ MAGNETICKÝ SEPARÁTOR

Magnetický separátor je vybavený klapkou zo nerezovej ocele, za ktorou sa nachádza ferritový permanentný magnet. Ferritové magnety sú hlavne navrhnuté na zachytávanie veľkých železných nečistôt. Ako kľúčová súčiastka v reťazi vyžaduje separátor opatrné pripojenie k zdroju napájania a dodržiavanie bezpečnostných noriem (NF EN 294).



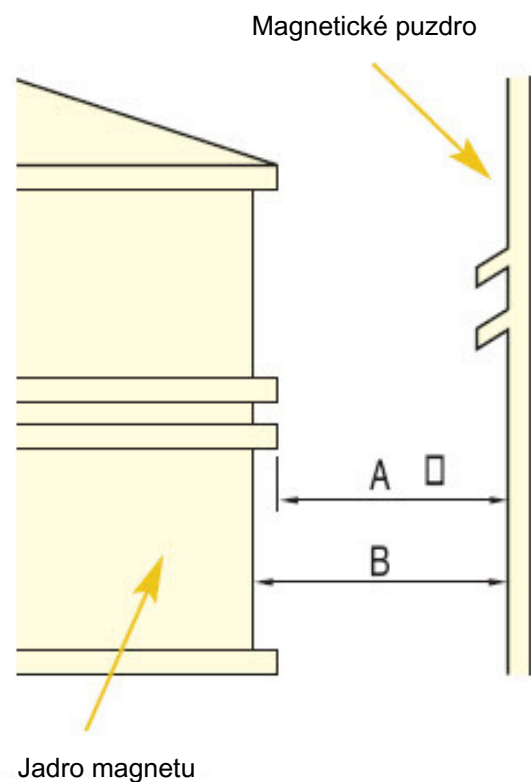
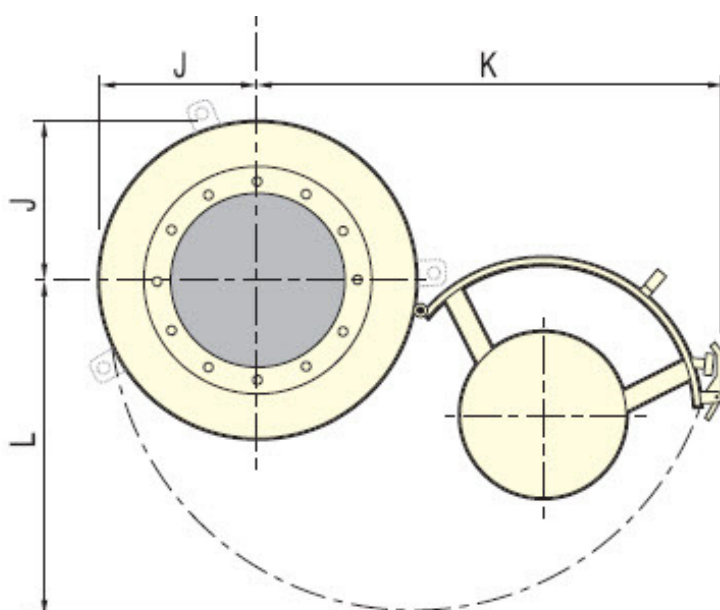
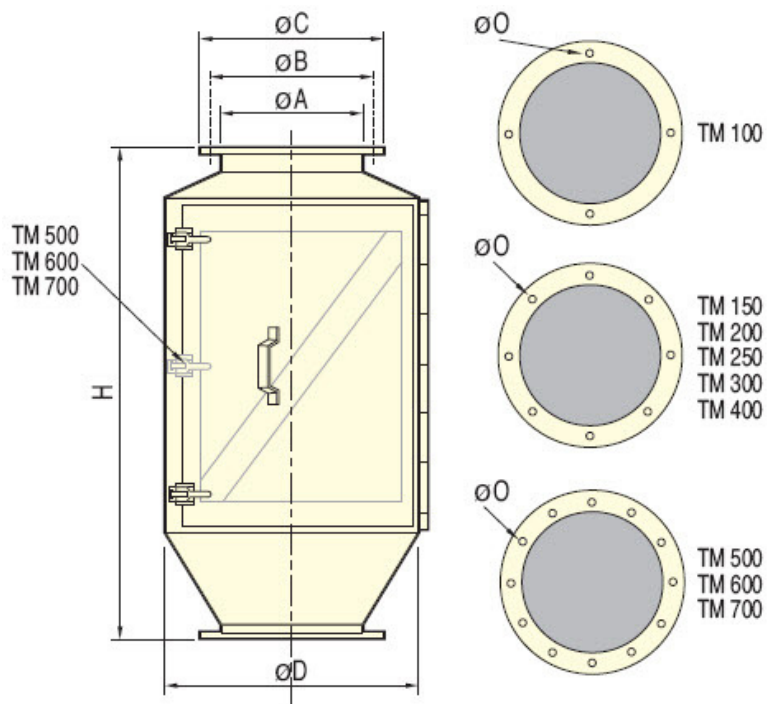
AUTOMATICKÝ MAGNETICKÝ SEPARÁTOR

Naše magnetické separátory sú vybavené štandardným trojdielnym dizajnom, majú robustné telo z nerezovej ocele 304L, s hrúbkou 3 mm pri všetkých modeloch. Magnetická základňa obsahuje výkonný ferritový permanentný magnet C8 (150x300x88), ktorý pri kontakte poskytuje 3800 Gauss, s efektívnou vrstvou kontroly približne 50 mm.



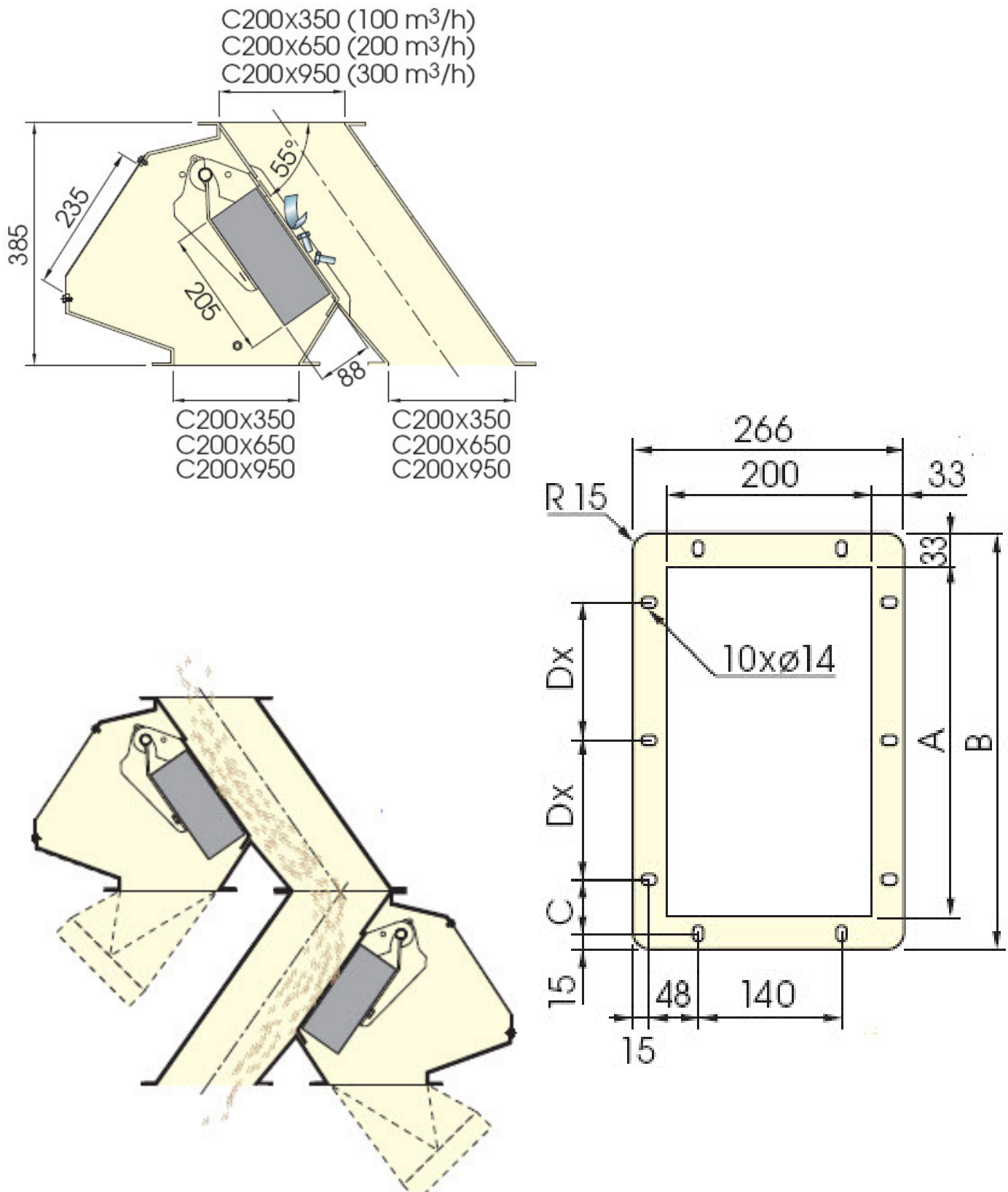
CYLINDRICKÝ MAGNETICKÝ SEPARÁTOR

Magnetický separátor má nerezovú klapku so stálym ferritovým magnetom určeným na zachytávanie veľkých železných inklúzií; ako kľúčová súčiastka reťaze vyžaduje starostlivé pripojenie k napájaniu a dodržiavanie bezpečnostných noriem (NF EN 294).



AUTOMATICKÝ MAGNETICKÝ SEPARÁTOR

Naše magnetické separátory sa môžu pochváliť trojdíelnym dizajnom s robustným telom z nerezovej ocele 304L s hrúbkou 3 mm vo všetkých modeloch a s výkonným základom z feritového C8 permanentného magnéta (150x300x88), ktorý pri kontakte dodáva 3800 Gauss s efektívnou vrstvou ovládania približne 50 mm.



TM	Ø A	ØB	Ø C	Ø D	H	J	K	L	ØO	Ox
100	100	139	165	220	580	112	435	320	9,5	×4
150	150	200	225	275	655	139,5	515	380	11,5	×8
200	198	241	275	345	760	175,5	625	455	11,5	×8
250	248	292	325	430	850	218	750	550	11,5	×8
300	298	366	395	485	880	245,5	840	630	11,5	×8
400	395	448	484	600	1100	304	1025	710	11,5	×12
500	500	551	584	780	1200	390	1138	822	11,5	×12
600	600	665	700	935	1450	468	1338	962	14	×12
700	700	750	800	1000	1650	500	1432	1035	14	×12

TM	Kapacita	Hmotnost	Gauss	A	B
100	10 m3/h	23 kg	2300	37,5 mm	42 mm
150	35 m3/h	38 kg	2500	42,5 mm	50 mm
200	85 m3/h	70 kg	3600	40 mm	52,5 mm
250	130 m3/h	115 kg	4500	65 mm	77,5 mm
300	200 m3/h	145 kg	5100	62,5 mm	74,5 mm
400	260 m3/h	275 kg	5700	75 mm	90 mm
500	310 m3/h	460 kg	6200	114 mm	129 mm
600	400 m3/h	610 kg	7000	142 mm	157 mm
700	500 m3/h	750 kg	8000	179 mm	194 mm

Sekcia	A mm	B mm	C mm	Dx	Ep
200×350	350	416	53	2×140	3
200×650	650	716	53	3×190	3
200×950	950	1016	53	5×170	3