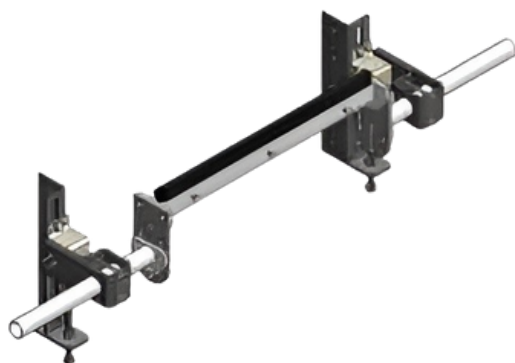


# ŠKRABÁKY NA DOPRAVNÍKOVÉ PÁSY



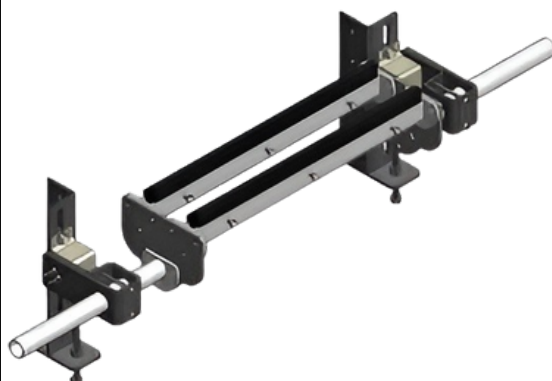
## SPODNÝ SKRÁPAČ PÁSU

- Robustný ocelový rám s katoforézou na zvýšenie odolnosti, nerezová oceľ;
- Jednokomponentná polyuretánová čepeľ s wolfrámovými vložkami, čepeľ z lakovanej ocele s wolfrámovými vložkami alebo čepeľ z nerezovej ocele odolnej voči korózii;
- Ušetríte miesto s odnímateľným, vymeniteľným dizajnom;
- Minimálne úpravy pre šírky 1200 a 1400, zároveň zabezpečujúci spoľahlivosť.



## PREDNÝ SKRÁPAČ PÁSU

- Robustná oceľ s katoforézou alebo odolná nerezová oceľ pre dlhšiu životnosť;
- Polyuretánová škrabka zabezpečuje, že sa žiadny produkt nezadržiava v medzerách pásu, čím sa predchádza kompromitácii účinnosti čistenia;
- Odporné elastické ložiská.



## DVOJITÝ ŠKRAPER

- Robustný ocelový rám s katoforézou, odolný nerezový rám;
- Polyuretánová (s alebo bez wolfrámových vložiek), lakovaná oceľ s nerezovými alebo wolfrámovými vložkami;
- Odporné elastické ložiská.