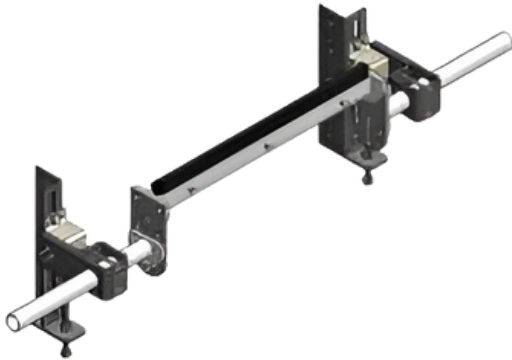


СКРЕБКИ ДЛЯ КОНВЕЄРНИХ СТІЧОК



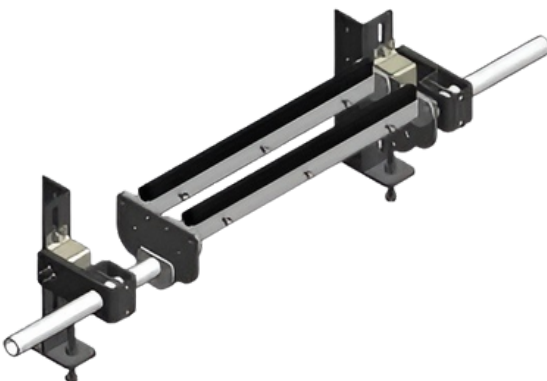
СКРЕБОК ДЛЯ НИЖНЬОЇ СТІЧКИ

- Міцна сталева рама з катодфорезним покриттям для довговічності, нержавіюча сталь;
- Моно-поліуретановий ніж з вольфрамовими вставками, фарбований сталевий ніж з вольфрамовими вставками або корозійностійкий ніж з нержавіючої сталі;
- Економія простору завдяки знімному, змінному дизайну;
- Невеликі модифікації для ширини 1200 та 1400, забезпечуючи надійність.



ПЕРЕДНІЙ ОЧИЩУВАЧ СТІЧКИ

- Міцна сталь з катодфорезним покриттям або довговічна нержавіюча сталь для тривалого використання;
- Поліуретановий скребковий ніж забезпечує відсутність продукту в проміжках між стрічкою, запобігаючи компромісам у ефективності очищення;
- Еластичні підшипники з високою стійкістю.



ПОДВІЙНИЙ СКРЕБОК

- Міцна сталева рама з катодфорезним покриттям, стійка рама з нержавіючої сталі;
- Поліуретан (з вольфрамовими вставками або без них), фарбована сталь з нержавіючими або вольфрамовими вставками;
- Еластичні підшипники з високою стійкістю.