

# KLAPKOVÝ PREUSMEROVAČ



## 45° - 60° SYMETRICKÝ 2 SMERY

- Hriadeľ s guľôčkovým ložiskom pre plynulý chod;
- Galvanizovaná oceľová pokrievka pre odolnosť a jednoduchý prístup k údržbe;
- Odolná oceľová konštrukcia, splňuje smernicu ATEX pre zónu 21;
- Ideálne pre spracovanie sypkých materiálov a prepravu obilia;
- Pripustný pre častice veľkosti až 0,5 mm;
- Okno 400×400 mm pre dostatočný priechod;
- Sklon 45° pre efektívne presmerovanie materiálu;
- Hrúbka ventilového tela 5 mm pre zvýšenú pevnosť.



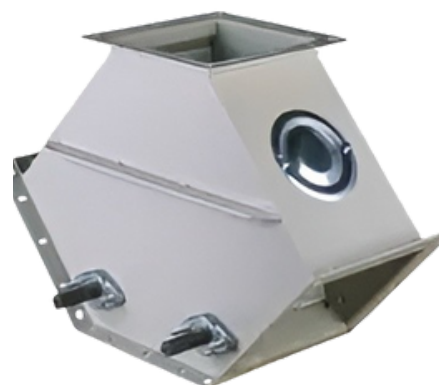
## 45° - 60° ASYMETRICKÝ 2 SMERY

- Hladký chod s hriadeľom s guľôčkovými ložiskami;
- Odolné veko z pozinkovanej ocele pre jednoduchú údržbu;
- Odolná oceľová konštrukcia, splňuje smernicu ATEX pre zónu 21;
- Ideálne na spracovanie sypkých materiálov, najmä na prepravu obilia;
- Pojme častice s veľkosťou do 0,5 mm;
- Kompaktný dizajn s oknom 200 × 200 mm;
- Uhol sklonu 45° na efektívne presmerovanie materiálu;
- Robustné telo ventilu s hrúbkou 3 mm pre spoľahlivosť.



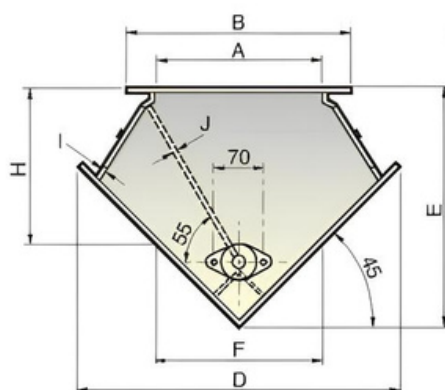
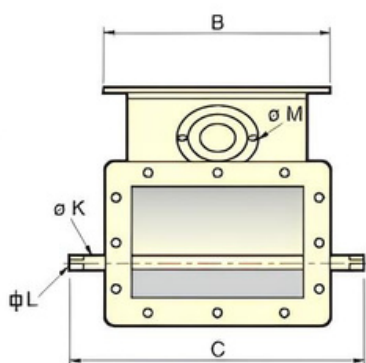
## PLOCHÝ 2 SMERY ROZDEĽOVAČ

- Hladký chod s hriadeľom s guľôčkovými ložiskami;
- Odolné veko z pozinkovanej ocele;
- Ľahko demontovateľná klapka na údržbu;
- Vyrobený z odolnej ocele, splňuje normu ATEX pre Zónu 21;
- Ideálny pre spracovanie sypkých materiálov, najmä obilnín;
- Prijíma častice s veľkosťou až 0,5 mm;
- Okno 300×300 mm pre jasnú viditeľnosť;
- Sklon 45° pre efektívne presmerovanie materiálu;
- Robustné telo ventilu s hrúbkou 4 mm.



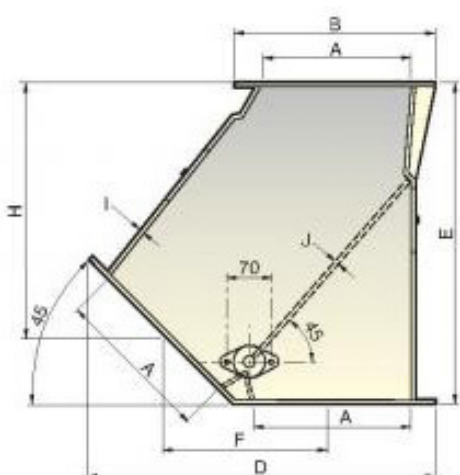
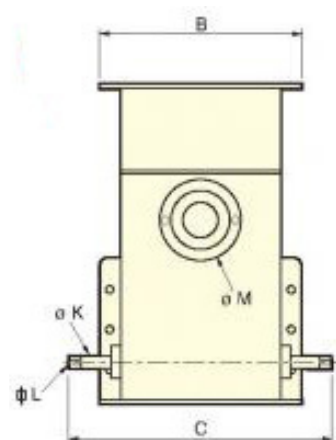
## 45° - 60° ASYMETRICKÝ 3 SMERY ROZDEĽOVAČ

- Hladký chod s hriadeľom s guľôčkovými ložiskami;
- Odolná pozinkovaná oceľová konštrukcia, splňuje normu ATEX pre Zónu 21;
- Ľahko demontovateľná klapka s vysokoodolným dynamickým tesnením;
- Účinná ochrana proti prachu s dynamickým tesnením;
- Vhodný pre spracovanie sypkých materiálov, najmä obilnín;
- Zvláda častice od veľkosti 0,5 mm;
- Veľké okno 450×450 mm pre čistú viditeľnosť;
- Sklon 45° pre efektívne presmerovanie materiálu;
- Robustné telo ventilu s hrúbkou 5 mm.



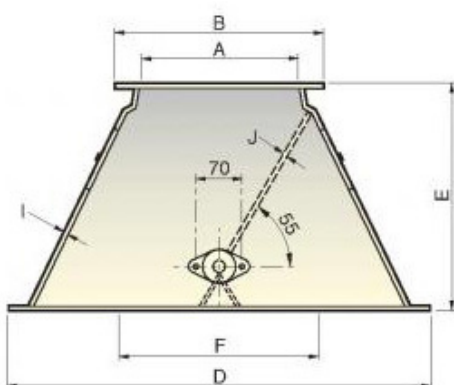
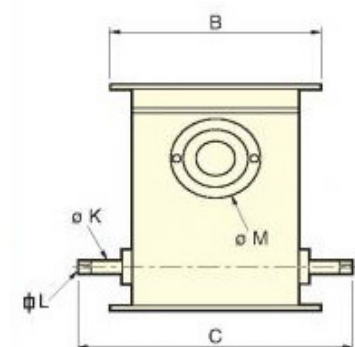
**45° - 60° SYMETRICKÝ 2 SMERY**

Vďaka štandardnému jednovrstvovému laku v RAL 7032, náprave uloženej na guľôčkových ložiskách, kontrolnému krytu z pozinkovanej ocele a demontovateľnej klapke s trvalým tlakovým dynamickým tesnením náš výrobok zaručuje robustnú konštrukciu a účinnú prachotesnosť.



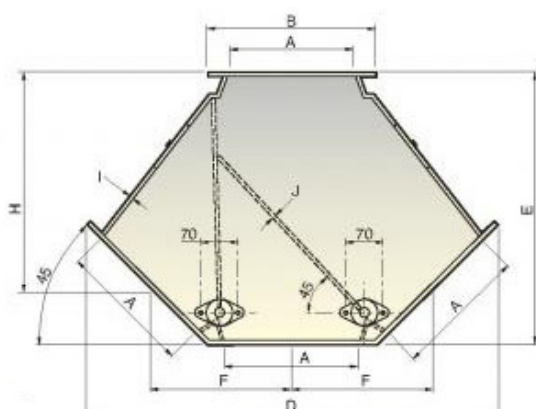
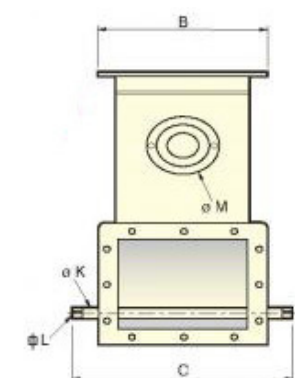
**45° - 60° ASYMETRICKÝ 2 SMERY**

Náš produkt je charakterizovaný štandardným jedným náterom v odtieni RAL 7032, osou inštalovanou na guľôčkových ložiskách, pozinkovaným inšpekčným krytom zo špeciálnej ocele, rozobratelnou klapkou s trvalým tlakom a efektívnou odolnosťou voči prachu, ktorú zabezpečuje tesnenie s vysokou odolnosťou.



**PLOCHÝ 2 SMERY ROZDEĽOVAČ**

Náš produkt sa môže pochváliť jedným náterom v odtieni RAL 7032, osou inštalovanou na guľôčkových ložiskách, pozinkovaným inšpekčným krytom zo špeciálnej ocele, rozobratelnou klapkou s trvalým tlakom a efektívnou odolnosťou voči prachu prostredníctvom tesnenia s vysokou odolnosťou.



**45° - 60° ASYMETRICKÝ 3 SMERY ROZDEĽOVAČ**

So štandardným jedným náterom v odtieni RAL 7032, osou inštalovanou na guľôčkových ložiskách, pozinkovaným inšpekčným krytom zo špeciálnej ocele a rozobratelnou klapkou s trvalým tlakom, náš produkt zabezpečuje spoľahlivú odolnosť voči prachu prostredníctvom tesnenia s vysokou odolnosťou.