

САМОПЛИВНІ СИСТЕМИ

**45° - 60° СИМЕТРИЧНИЙ 2-СТОРОННІЙ**

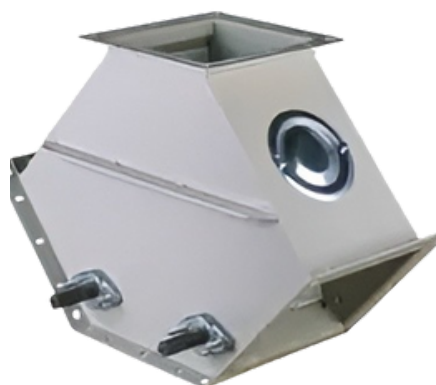
- Вал з кульковими підшипниками для плавної роботи;
- Гальванізована сталева кришка для міцності та зручного доступу для обслуговування;
- Міцна сталева конструкція, що відповідає директиві АТЕХ Зони 21;
- Ідеально підходить для обробки насипних матеріалів і транспортування зерна;
- Приймає частки розміром до 0,5 мм;
- Вікно розміром 400×400 мм для достатнього проходу;
- Кут нахилу 45° для ефективного перенаправлення матеріалів;
- Товщина корпусу клапана 5 мм для додаткової міцності.

**45° - 60° АСИМЕТРИЧНИЙ 2-СТОРОННІЙ**

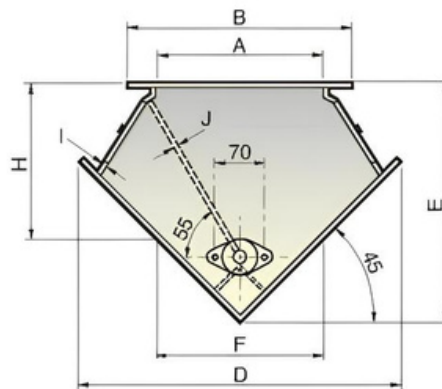
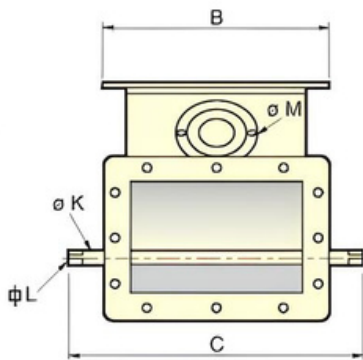
- Плавна робота з валом на кулькових підшипниках;
- Міцна гальванізована сталева кришка для легкого обслуговування;
- Стька до зносу конструкція з міцної сталі, що відповідає директиві АТЕХ Зони 21;
- Ідеально підходить для обробки насипних матеріалів, особливо для транспортування зерна;
- Приймає частки розміром до 0,5 мм;
- Компактний дизайн з вікном розміром 200×200 мм;
- Кут нахилу 45° для ефективного перенаправлення матеріалів;
- Міцність корпусу клапана з товщиною 3 мм для надійності.

**ПЛОСКИЙ ДВОСТОРОННІЙ КЛАПАН**

- Плавна робота з валом на кулькових підшипниках;
- Міцна гальванізована сталева кришка;
- Легка для розбирання заслінка для обслуговування;
- Сконструйовано з міцної сталі, що відповідає вимогам Зони 21 директиви АТЕХ;
- Ідеально підходить для обробки насипних матеріалів, особливо для зерна;
- Приймає частки розміром до 0,5 мм;
- Вікно розміром 300×300 мм для чіткої видимості;
- Кут нахилу 45° для ефективного перенаправлення;
- Міцність корпусу клапана з товщиною 4 мм.

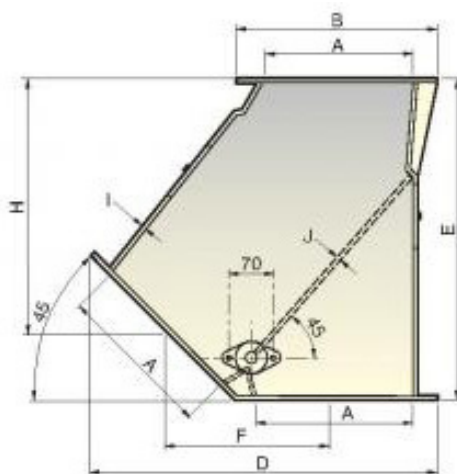
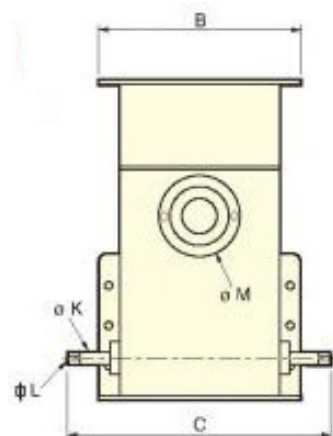
**АСИМЕТРИЧНИЙ 3-ХОДОВИЙ КЛАПАН 45° - 60°**

- Плавна робота з валом на кулькових підшипниках;
- Міцна гальванізована сталева конструкція, що відповідає вимогам Зони 21 директиви АТЕХ;
- Легка для розбирання заслінка з динамічним ущільненням високої стійкості;
- Ефективний захист від пилу з динамічним ущільненням;
- Підходить для обробки насипних матеріалів, особливо зерна;
- Обробляє частки розміром від 0,5 мм;
- Велике вікно розміром 450×450 мм для чіткої видимості;
- Кут нахилу 45° для ефективного перенаправлення;
- Міцність корпусу клапана з товщиною 5 мм.



45° - 60° СИМЕТРИЧНИЙ 2-СТОРОННІЙ

Наш продукт має стандартне одношарове фарбування в кольорі RAL 7032, вісь, встановлену на кулькових підшипниках, гальванізовану сталеву оглядову кришку та розбірну заслінку з постійним динамічним ущільненням під тиском, що забезпечує міцну конструкцію та ефективний захист від пилу.



45° - 60° АСИМЕТРИЧНИЙ 2-СТОРОННІЙ

Наш продукт відрізняється стандартним одношаровим фарбуванням у кольорі RAL 7032, віссю, встановленою на кулькових підшипниках, гальванізованою сталеву оглядовою кришкою, розбірною заслінкою з постійним тиском і ефективним захистом від пилу, забезпеченим динамічним ущільненням високої стійкості.

ПЛОСКИЙ ДВОСТОРОННІЙ КЛАПАН

Наш продукт має одношарове фарбування в кольорі RAL 7032, вісь, встановлену на кулькових підшипниках, гальванізовану сталеву оглядову кришку, розбірну заслінку з постійним тиском і ефективний захист від пилу за допомогою динамічного ущільнення високої стійкості.

АСИМЕТРИЧНИЙ 3-ХОДОВИЙ КЛАПАН 45° - 60°

З стандартним одношаровим фарбуванням у кольорі RAL 7032, віссю, встановленою на кулькових підшипниках, гальванізованою сталеву оглядовою кришкою та розбірною заслінкою з постійним тиском, наш продукт забезпечує надійний захист від пилу за допомогою динамічного ущільнення високої стійкості.

