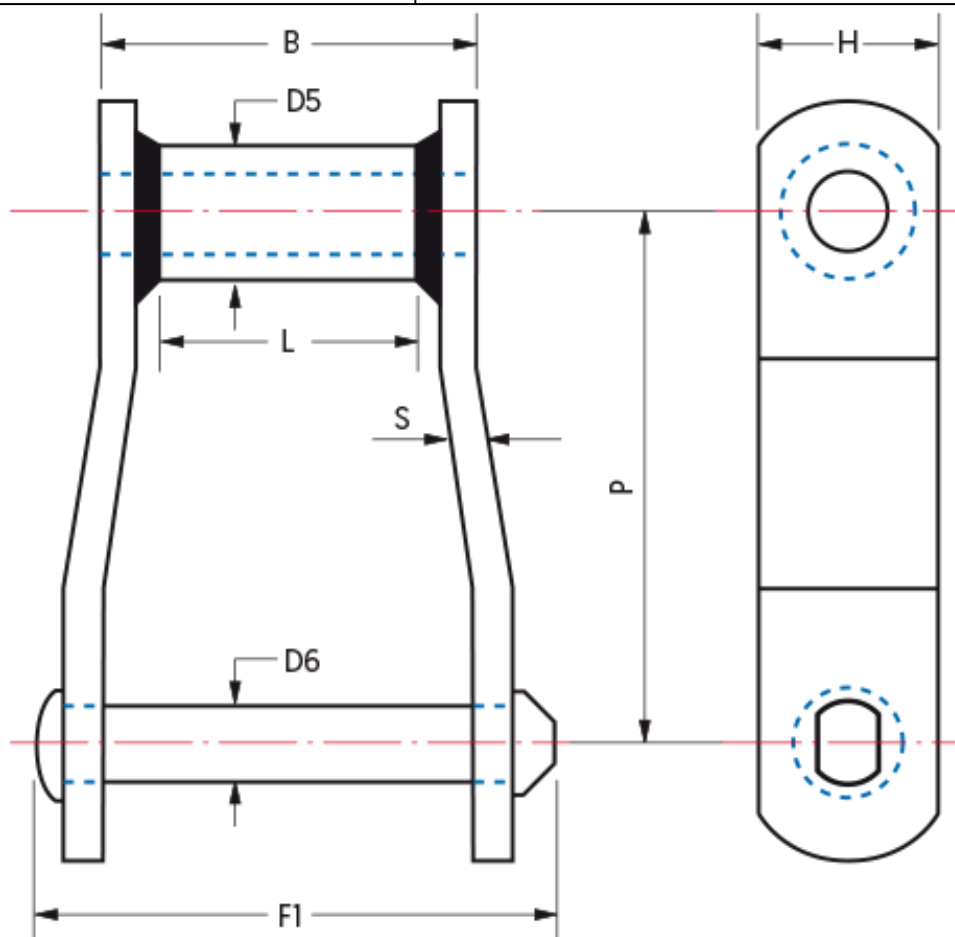


## ZVÁRANÉ OCEĽOVÉ REŤAZE



### ZVÁRANÉ OCEĽOVÉ REŤAZE

Oceľové zvárané reťaze JOHN KING sa stali preferovanou voľbou v mnohých aplikáciách spracovania obilia s vysokou záťažou. Sériu používa bočnú platňu s posunom, rozperok obvodom zváraný na bočnú platňu a čap podliehajúci ťažkému stláčaciemu spojeniu bežne používanej stavby so špendlíkom. Profil bočnej tyče obsahuje tzv. dlhé pristátie, čo umožňuje maximálnu plochu pre zváranie. Štandardná reťaz KING má tepelné spracované časti, vrátane indukčne kaleného čapu a rozperku pre optimálne výkony v aplikáciách s vysokou záťažou. Reťaz sa zvyčajne používa s polyetylénovými pohyblivými časťami rôznych foriem, ktoré sú skrutkované na oceľové podložky, a tie sú zvárané na reťaz.



Zvárané oceľové reťaze s bočnou lištou

Reťazové číslo	Pitch	Puzdrá	Nity	Nadstavbový čap & závlačka	Medzi bočnými panelmi	Dĺžka ložiska	Postranné panely		Zataženie pri prerušení	Priemerná hmotnosť
		Vonkajší Priemer	Priemer				Hrúbka	Výška		
	P	D5	D6	F1	L	B	S	H		
	palce								lbs	lbs/ft
WH78	2.609	0.84	0.50	3.00	1.00	2.00	0.25	1.25	33.000	4.30
WH82	3.075	1.00	0.56	3.38	1.13	2.25	0.25	1.25	36.000	4.70
WH124	4.000	1.25	0.75	4.25	1.50	2.75	0.38	1.50	57.000	7.80
WH111	4.760	1.25	0.75	4.81	1.75	3.38	0.38	1.75	60.000	8.60
WH110	6.000	1.25	0.75	4.00	1.88	3.00	0.38	1.50	50.500	7.00
WH106	6.000	1.25	0.75	4.25	1.50	2.75	0.38	1.50	60.000	6.20
WH132	6.050	1.75	1.00	6.38	2.75	4.41	0.50	2.00	122.000	14.10
WH150	6.050	1.75	1.00	6.50	2.75	4.41	0.50	2.50	122.000	16.30
WH155	6.050	1.75	1.13	6.41	2.75	4.44	0.56	2.50	175.000	19.00
WH157	6.050	1.75	1.13	6.75	2.75	4.63	0.63	2.50	175.000	20.00
WH159	6.125	2.00	1.25	6.75	2.75	4.63	0.63	3.00	210.000	26.00
WH200	6.125	2.00	1.25	6.75	2.75	4.63	0.63	2.50	190.000	22.10