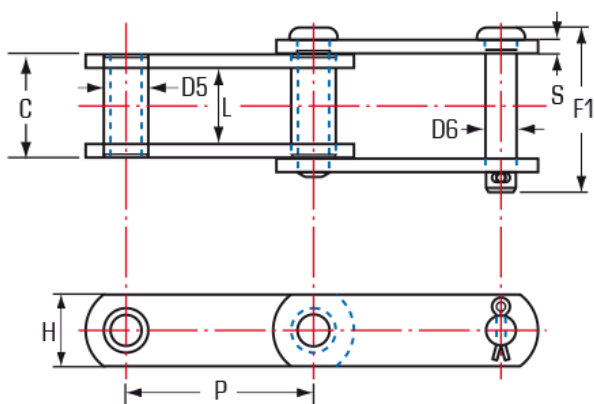


AMERICKÉ ŠTANDARDNÉ TECHNICKÉ REŤAZE

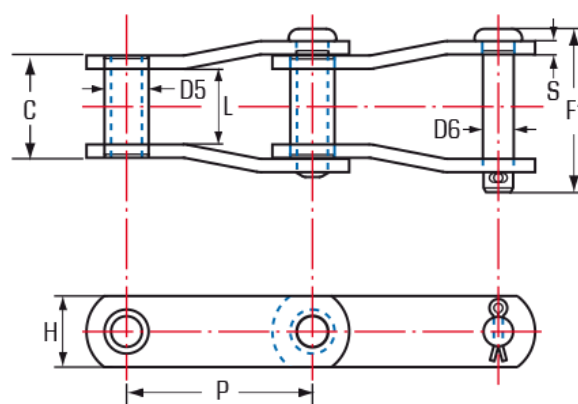


AMERICKÉ ŠTANDARDNÉ TECHNICKÉ REŤAZE BEZ VALČEKOV

Hladký a stabilný tok materiálu cez proces závisí od výkonu reťaze dopravníka nainštalovanej v zariadení. Reťaze triedy Bush alebo ocelové kĺbové reťaze majú rovnakú konštrukciu ako reťaze pre valčkové dopravníky, ale bez valčeka. Táto séria s redukovaným počtom komponentov sa ukázala ako mimoriadne úspešná v náročných aplikáciách s vysokým zatažením a vysokou abrazivitou, kde nie je možné mazanie. Po mnoho rokov preukazujú ocelové Bush reťaze KING svoju výkonnosť v odstredivých výsypných výťahoch s náročnými aplikáciami v cementárskom a oceliarskom priemysle.



STYLE I



STYLE V

AMERICKÉ ŠTANDARDNÉ TECHNICKÉ REŤAZE BEZ VALČEKOV B29-12

| Reťazové číslo | Štýl | P | Minimálne Prelomenie Zataženie | Priemerná hmotnosť | Nadstavbový čap & závlačka | Postranné panely | | HTC | Puzdrá | | Medzi bočnými panelmi | Špendlíky | | |
|----------------|------|-------|--------------------------------|--------------------|----------------------------|------------------|-------|-----|--------|------------------|-----------------------|-----------|-----|----|
| | | | | | | Hrúbka | Výška | | Dĺžka | Vonkajší Priemer | | Priemer | HTC | |
| | | | | | | | | | | | | | | F1 |
| | | | | | | palce | lbs | | lbs/ft | palce | | palce | | |
| SS188 | I | 2.609 | 23.000 | 3.80 | 2.69 | 0.25 | 1.13 | T | 1.57 | 0.88 | 1.06 | 0.50 | C | |
| SS131 | I | 3.075 | 36.000 | 7.40 | 3.52 | 0.38 | 1.50 | T | 2.06 | 1.25 | 1.31 | 0.63 | C | |
| SS825 | V | 4.000 | 55.000 | 8.70 | 3.87 | 0.38 | 2.00 | T | 2.31 | 1.14 | 1.56 | 0.75 | C | |
| SS102B | I | 4.000 | 36.000 | 6.90 | 4.37 | 0.38 | 1.50 | T | 2.89 | 1.00 | 2.13 | 0.63 | C | |
| SS102.5 | I | 4.040 | 48.000 | 9.40 | 4.56 | 0.38 | 1.75 | T | 3.01 | 1.38 | 2.25 | 0.75 | C | |
| JKB111 | I | 4.760 | 48.000 | 10.20 | 4.97 | 0.38 | 2.00 | T | 3.39 | 1.44 | 2.63 | 0.75 | I | |
| JKB110 | I | 6.000 | 36.000 | 6.30 | 4.73 | 0.38 | 1.50 | T | 2.89 | 1.25 | 2.13 | 0.63 | C | |
| JKB833 | I | 6.000 | 48.000 | 9.30 | 4.97 | 0.38 | 2.00 | T | 3.38 | 1.44 | 2.63 | 0.75 | I | |
| JKB844 | V | 6.000 | 52.000 | 10.40 | 5.31 | 0.50 | 2.00 | T | 3.50 | 1.19 | 2.50 | 0.75 | C | |
| JKB856 | I | 6.000 | 82.000 | 16.50 | 5.99 | 0.50 | 2.50 | T | 4.00 | 1.75 | 3.00 | 1.00 | I | |
| JKB956 | I | 6.000 | 97.000 | 16.50 | 5.99 | 0.50 | 3.00 | T | 4.00 | 1.75 | 2.95 | 1.00 | I | |
| JKB857 | I | 6.000 | 97.000 | 21.00 | 5.99 | 0.50 | 3.25 | T | 4.00 | 1.75 | 3.00 | 1.00 | I | |
| JKB958 | I | 6.000 | 97.000 | 21.00 | 6.07 | 0.56 | 3.25 | T | 4.13 | 2.00 | 3.00 | 1.13 | I | |
| JKB859 | I | 6.000 | 155.000 | 34.00 | 7.62 | 0.63 | 4.00 | T | 5.00 | 2.38 | 3.75 | 1.25 | I | |
| JKB6150 | I | 6.050 | 124.000 | 17.20 | 6.36 | 0.50 | 2.50 | T | 4.35 | 1.75 | 3.34 | 1.00 | C | |
| JKB864 | I | 6.050 | 155.000 | 33.00 | 7.62 | 0.63 | 4.00 | T | 5.00 | 2.38 | 3.75 | 1.25 | I | |
| JKB984 | I | 7.000 | 155.000 | 33.00 | 7.35 | 0.63 | 4.00 | T | 5.00 | 2.50 | 3.75 | 1.38 | I | |
| JKB886 | V | 7.000 | 255.000 | 42.00 | 6.79 | 0.75 | 4.00 | T | 4.25 | 2.63 | 2.75 | 1.63 | I | |
| JKB4671 | I | 9.000 | 91.000 | 14.60 | 6.21 | 0.50 | 3.00 | T | 4.35 | 1.75 | 3.38 | 1.00 | I | |