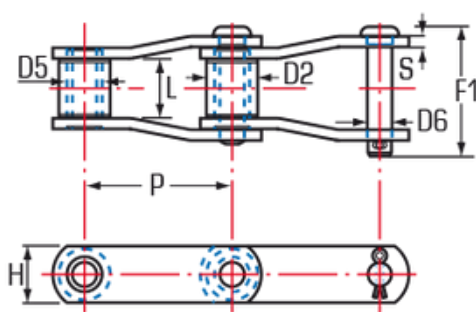


# АМЕРИКАНСЬКІ СТАНДАРТНІ ІНЖЕНЕРНІ ЛАНЦЮГИ З РОЛИКАМИ

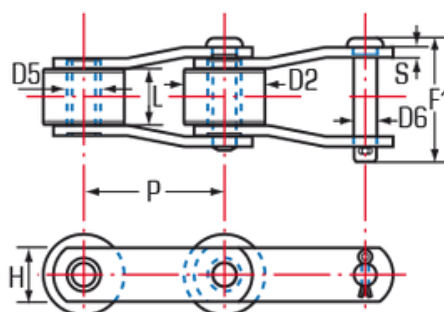


## АМЕРИКАНСЬКІ СТАНДАРТНІ ІНЖЕНЕРНІ ЛАНЦЮГИ З РОЛИКАМИ

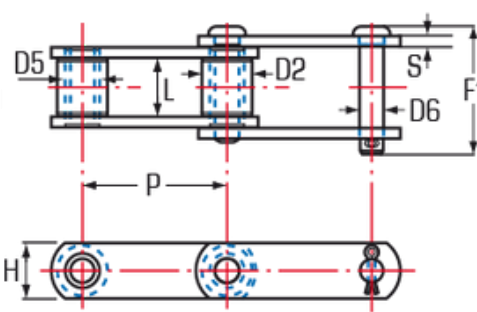
These chain conveyors excel in intermittent material handling applications, offering high strength, precise handling, and minimal elongation. Their exceptional performance is the result of years of consistent design improvements, material selection, and precise manufacturing processes.



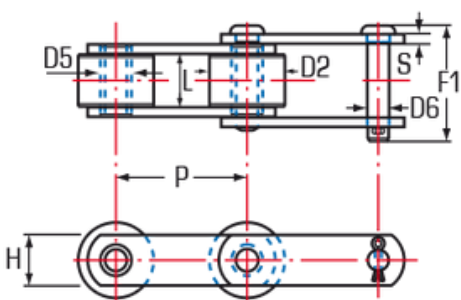
STYLE K



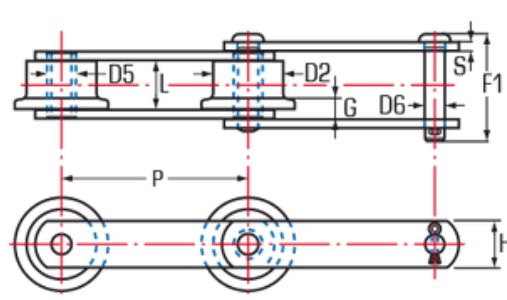
STYLE W



STYLE N



STYLE R



STYLE T

АМЕРИКАНСЬКІ СТАНДАРТНІ ІНЖЕНЕРНІ ЛАНЦЮГИ З РОЛИКАМИ В29-15

Номер ланцюга	Стиль	P	Мін. розрив не навантаження	Середня вага	Ролики				Втулки	Між боковими панелями	Бокові панелі		HTC	Штифти			
					Over-All Pin & Cotter	Зовнішній діаметр	G	HTC	Зовнішній діаметр		L	Товщина		Висота	HTC	Діаметр	HTC
					дюйми	lbs	lbs/ft	дюйми				дюйми				дюйми	
JKR81X	N	2.609	16.000	2.50	2.14	0.88	-	T	0.63	1.07	0.16	1.13	T	0.43	C		
JKR81XH	N	2.609	28.000	4.10	2.58	0.88	-	T	0.63	1.07	0.31	1.27	T	0.43	T		
JKR81XH H	N	2.609	28.000	4.60	2.76	0.88	-	T	0.63	1.07	0.31	1.27	T	0.43	T		
JKR1539	K	3.075	24.000	6.80	3.50	1.25	-	T	0.89	1.50	0.31	1.50	T	0.63	C		
JKR0904	R	4.000	40.000	10.80	3.13	2.00	-	C	1.00	1.22	0.31	1.75	T	0.69	T		
JKR1120	N	4.000	13.000	3.40	2.28	1.50	-	C	0.63	1.00	0.19	1.13	T	0.44	T		
JKR188	N	4.000	13.000	4.20	2.47	1.75	-	C	0.63	1.19	0.19	1.13	T	0.44	C		
JKR2188	N	4.000	23.000	7.00	3.25	1.75	-	C	0.94	1.31	0.31	1.50	T	0.63	C		
JKR2102	N	4.000	56.500	9.00	-	-	-	C	1.00	2.22	0.37	1.50	T	0.62	I		
JKR2868	N	4.000	56.500	12.10	4.36	1.44	-	C	1.06	2.00	0.38	1.75	T	0.75	I		
JKR3952	N	4.000	62.000	12.10	4.215	1.43	-	C	1.00	2.00	0.37	1.75	T	0.75	I		
JKR3945	N	4.000	45.000	9.50	4.00	1.25	-	C	1.00	2.00	0.31	1.50	T	0.62	I		
JKR2848	R	4.040	48.000	11.00	4.26	1.50	-	T	1.00	2.00	0.38	2.00	T	0.69	I		
JKR3420	N	4.040	23.000	7.60	3.25	2.00	-	C	0.94	1.31	0.31	1.50	T	0.63	C		
JKR2268	N	4.083	100.000	13.00	4.125	1.62	-	C	1.13	2.00	0.37	2.25	T	0.75	I		
JKR3950	N	4.038	45.000	9.40	3.086	1.37	-	C	1.00	2.00	0.31	1.50	T	0.62	I		
JKR2858	N	4.083	57.000	13.00	4.37	1.63	-	C	1.13	2.00	0.38	2.25	T	0.75	I		
JKR3285	N	4.500	91.000	21.00	4.94	2.00	-	T	1.31	2.06	0.50	2.50	T	0.94	I		
JKR4604	N	4.604	45.000	12.64	4.38	1.37	-	C	1.13	2.00	0.31	1.50	T	0.625	I		
JKR196	R	6.00	18.000	5.00	2.72	2.00	1.09	C	0.63	1.19	0.25	1.50	T	0.44	C		
JKR0196	R	6.00	21.000	5.00	2.89	2.00	1.19	C	0.81	1.25	0.25	1.50	T	0.56	C		
JKR2190	R	6.00	21.000	7.00	2.89	2.50	1.19	C	0.81	1.25	0.25	1.50	T	0.56	C		
JKR1114	R	6.00	23.000	6.30	3.25	2.00	1.25	C	0.94	1.31	0.31	1.50	T	0.63	C		
JKR2183	R	6.00	24.000	10.70	3.50	3.00	1.38	C	0.89	1.50	0.31	1.50	T	0.63	C		
JKR3130	W	6.00	45.000	10.00	3.53	2.50	0.94	C	1.13	1.25	0.38	2.00	T	0.75	C		
JKR2111	N	6.00	67.000	9.60	3.84	3.00	1.50	C	1.25	1.56	0.38	2.00	T	0.88	T		
JKR2124	R	6.00	63.000	11.80	3.84	2.75	1.44	C	1.13	1.56	0.38	2.00	T	0.75	T		
JKR1131	R	6.00	45.000	12.50	3.84	3.00	1.38	C	1.13	1.56	0.38	2.00	T	0.75	T		
JKR2184	W	6.00	58.000	12.30	3.76	3.00	1.06	C	1.25	1.38	0.38	2.00	T	0.88	I		
JKR9184	W	6.00	100.000	15.20	4.41	3.00	1.20	C	1.38	1.56	0.50	2.50	T	0.94	I		
JKR2178	R	6.00	56.000	15.30	3.88	2.75	1.25	C	1.25	1.56	0.38	2.25	T	0.88	I		
JKR2198	R	6.00	64.000	18.20	4.43	2.75	1.25	C	1.30	1.56	0.50	2.25	T	0.88	I		
JKR5208	K	6.00	54.000	10.50	4.90	1.75	1.88	T	1.25	1.94	0.50	2.00	T	0.88	I		
JKR2860	N	6.00	143.000	22.10	5.89	2.75	-	C	1.50	3.00	0.50	2.50	T	1.00	I		
JKR2866	N	6.00	149.000	22.10	5.96	2.75	-	C	1.50	3.00	0.50	2.75	T	1.00	I		
JKR2856	N	6.00	143.000	22.10	5.96	2.75	-	C	1.50	3.00	0.50	2.50	T	1.00	I		
JKR3940	N	6.00	90.000	8.80	4.20	1.62	-	C	1.50	2.00	0.38	2.25	T	0.75	I		
JKR0906 0	R/W	6.00	60.000	11.20	3.75	2.75	-	C	1.13	1.50	0.38	2.00	T	0.75	T		
JKR2184	R/W	6.00	58.000	12.30	3.76	3.00	-	C	1.25	1.38	0.38	2.00	T	0.88	T		
JKR0906 1	R/W	6.00	85.000	12.00	3.75	2.75	-	C	1.13	1.50	0.38	2.25	T	0.75	T		
JKR1796	R/W	6.00	100.000	12.60	3.93	2.25	-	C	1.25	1.50	0.38	2.25	T	0.88	T		
JKR0906 3	R/W	6.00	140.000	18.45	4.00	3.00	-	C	1.25	1.50	0.41	2.38	T	0.94	T		