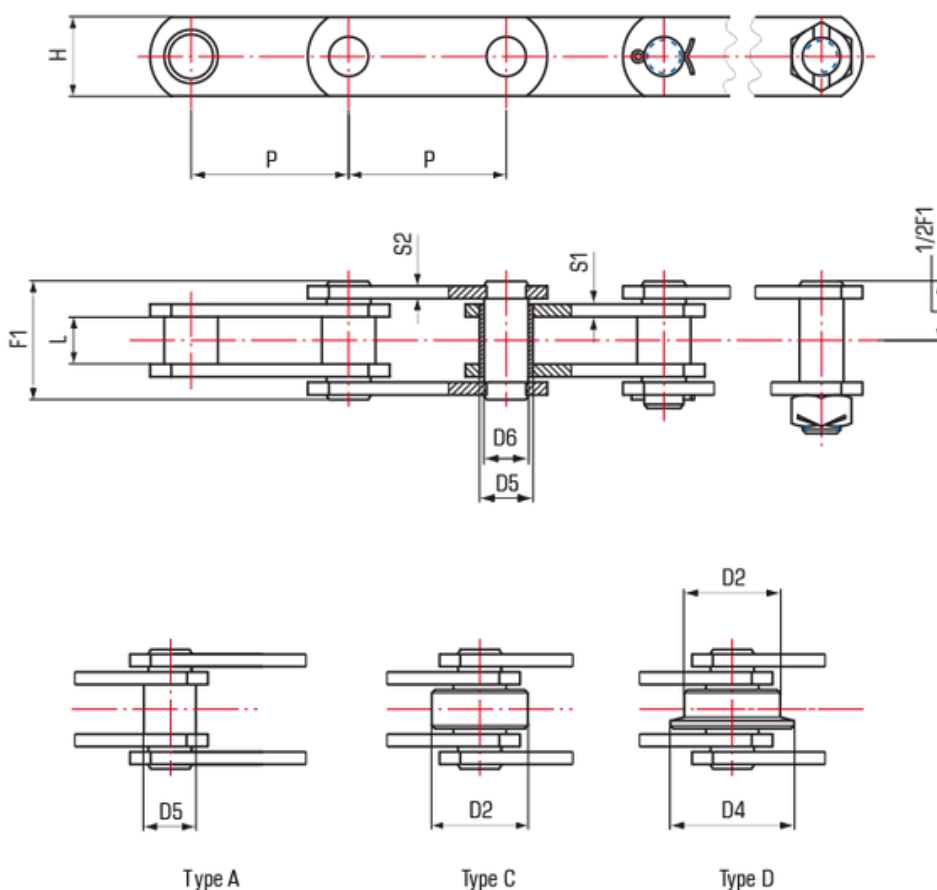


ЛАНЦЮГИ З ПОРОЖНІМИ ШТИФТАМИ ЗА БРИТАНСЬКИМ СТАНДАРТОМ



ЛАНЦЮГИ З ПОРОЖНІМИ ШТИФТАМИ ЗА БРИТАНСЬКИМ СТАНДАРТОМ

Серія пустих штифтів британського стандарту JOHN KING забезпечує зручне кріплення аксесуарів до зовнішніх пластин через порожній підшипниковий штифт. Аксесуар можна міцно закріпити до порожнього штифта заклепки або залишити вільним. Дуже типовим прикладом є випадок, коли ланцюг працює в подвійному рядку з або без накладної сітки. Слід зазначити, що ланцюг такої конструкції втрачає в середньому 20% своєї остаточної міцності.



ЛАНЦЮГИ З ПОРОЖНИСТИМИ ШТИФТАМИ БРИТАНСЬКОГО СТАНДАРТУ BS 4116 (СЕРІЯ HP)

Номер ланцюга	P	Розривне навантаження		Середня вага	Ролики			Зовнішній діаметр втулок	Over-All	Між боковим і панелями	Бокові панелі			Діаметр штифтів	Діаметр порожнистого штифта	
					D2	D4	Товщина фланця				Товщина		Висота			
					mm	kN	kN*	kg/m	mm							
HP27/050 8/P	50.8	27	54	3.50	31.75	40	5	17	37	15	4	4	25	14	10.2	
HP27/063 5/P	63.5	27	54	3.13	31.75	40	5	17	37	15	4	4	25	14	10.2	
HP27/076 2/P	76.2	27	54	2.88	31.75	40	5	17	37	15	4	4	25	14	10.2	
HP27/088 9/P	88.9	27	54	2.71	31.75	40	5	17	37	15	4	4	25	14	10.2	
HP27/101 6/P	101.6	27	54	2.58	31.75	40	5	17	37	15	4	4	25	14	10.2	
HP27/127 0/P	127.0	27	54	2.39	31.75	40	5	17	37	15	4	4	25	14	10.2	
HP27/152 4/P	152.4	27	54	2.27	31.75	40	5	17	37	15	4	4	25	14	10.2	
HP55/076 2/P	76.2	55	110	6.93	47.5	60	6	23	45	19	5	4	40	19	13.2	
HP55/088 9/P	88.9	55	110	6.35	47.5	60	6	23	45	19	5	4	40	19	13.2	
HP55/101 6/P	101.6	55	110	5.91	47.5	60	6	23	45	19	5	4	40	19	13.2	
HP55/127 0/P	127.0	55	110	5.30	47.5	60	6	23	45	19	5	4	40	19	13.2	
HP55/152 4/P	152.4	55	110	4.89	47.5	60	6	23	45	19	5	4	40	19	13.2	
HP55/177 8/P	177.8	55	110	4.60	47.5	60	6	23	45	19	5	4	40	19	13.2	
HP55/203 2/P	203.2	55	110	4.39	47.5	60	6	23	45	19	5	4	40	19	13.2	
HP110/10 16/P	101.6	110	200	12.14	66.7	82	9	33	58	26	7	5	50	26.9	20.2	
HP110/12 70/P	127.0	110	200	11.21	66.7	82	9	33	58	26	7	5	50	26.9	20.2	
HP110/15 24/P	152.4	110	200	10.91	66.7	82	9	33	58	26	7	5	50	26.9	20.2	
HP110/17 78/P	177.8	110	200	9.46	66.7	82	9	33	58	26	7	5	50	26.9	20.2	
HP110/20 32/P	203.2	110	200	8.92	66.7	82	9	33	58	26	7	5	50	26.9	20.2	
HP110/22 86/P	228.6	110	200	8.50	66.7	82	9	33	58	26	7	5	50	26.9	20.2	
HP110/25 40/P	254.0	110	200	8.10	66.7	82	9	33	58	26	7	5	50	26.9	20.2	
HP160/15 24/P	152.4	160	320	22.18	88.9	114	10.5	38	78	38	8	8	60	32	22.5	
HP160/17 78/P	177.8	160	320	20.18	88.9	114	10.5	38	78	38	8	8	60	32	22.5	
HP160/20 32/P	203.2	160	320	18.68	88.9	114	10.5	38	78	38	8	8	60	32	22.5	
HP160/25 40/P	254.0	160	320	16.60	88.9	114	10.5	38	78	38	8	8	60	32	22.5	
HP160/30 48/P	304.8	160	320	15.19	88.9	114	10.5	38	78	38	8	8	60	32	22.5	