

ЛАНЦЮГИ БЕЗ ЗАКЛЕПОК

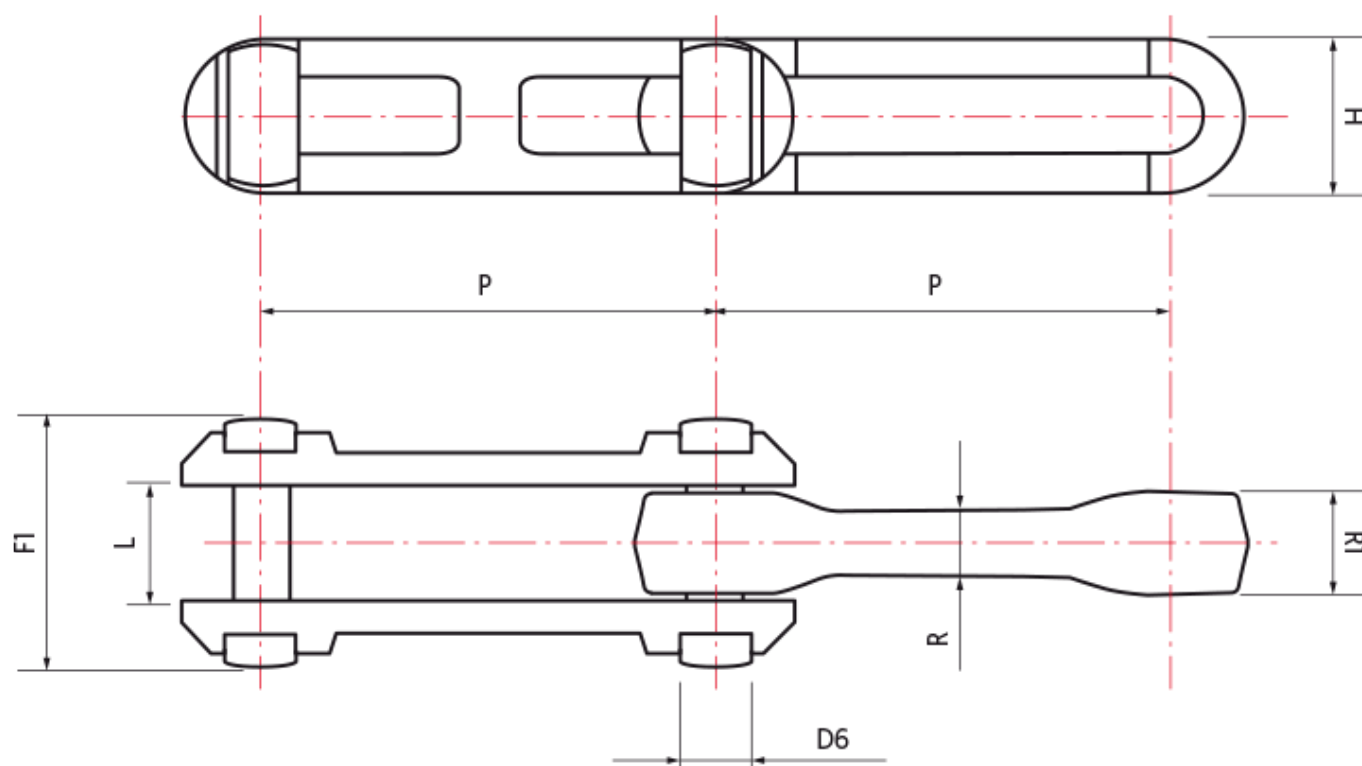


ЛАНЦЮГИ БЕЗ ЗАКЛЕПОК

Ланцюги без заклепок, з міцною та простою конструкцією, пропонують вигідне співвідношення міцності до ваги, що робить їх придатними для верхніх візків, скребкових лопатей і конвеєрів для складання. Доступні як стандартні, так і Х-стилі, виготовлені з легованої сталі. Серія Х забезпечує двонаправлене згинання, що робить її ідеальною для верхніх систем з вертикальними вигинами. Доступні численні аксесуари, що дозволяють використовувати ланцюги в широкому діапазоні застосувань.



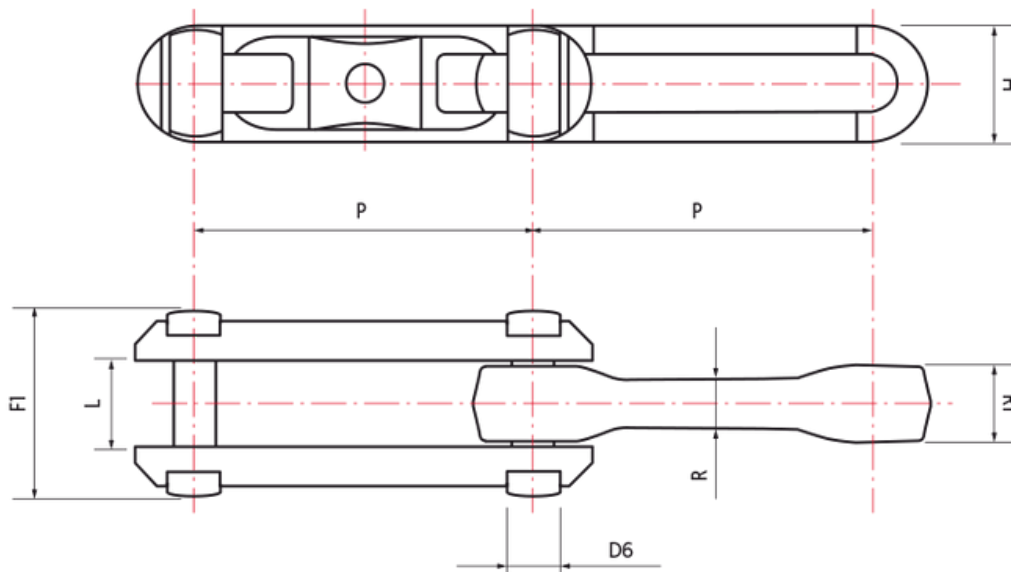
STANDARD



Беззаклепкові стандартні ланцюги DP 6973 ANSI.B29.22

Номер ланцюга	Пітч	Штифти	Габаритна ширина	Між боковими панелями	Бокові панелі		Внутрішнє посилення		Порушення Навантаження
		Діаметр			Товщина	Висота	Ширина		
	P	D6	F1	L	S	H	R1	R	
inches									lbs
468	4.03	88.000	3.31	1.69	0.63	1.88	0.75	1.63	1.13
698	6.03	175.000	3.75	1.63	0.85	2.59	1.12	1.56	1.00
998	9.03	175.000	3.75	1.69	0.88	2.66	1.12	1.63	1.00
9118	9.03	252.000	4.88	2.13	1.25	3.00	1.38	1.90	1.31
9148	9.03	375.000	5.85	2.70	1.38	3.78	1.75	2.47	1.63
X 348	3.01	40.000	1.75	0.81	0.40	1.09	0.50	0.75	0.50
X 458	4.03	57.000	2.25	1.06	0.47	1.38	0.63	1.00	0.63
X 658	6.03	48.000	2.19	1.06	0.48	1.41	0.63	1.02	0.63
X678	6.03	125.000	3.03	1.38	0.75	2.00	0.87	1.29	0.84

X-STYLE



Беззаклепкові ланцюги X-Style DP 6973 ANSI.B29.22

Номер ланцюга	Пітч	Pins	Габаритна ширина	Між боковими панелями	Бокові панелі		Внутрішнє посилення		Порушення Навантаження
		Діаметр			Товщина	Висота	Ширина		
	P	D6	F1	L	S	H	R1	R	
inches									lbs
X 458	4.03	57.000	2.25	1.06	0.47	1.38	0.63	1.00	0.63
X 658	6.03	48.000	2.19	1.06	0.48	1.41	0.63	1.02	0.63
X678	6.03	125.000	3.03	1.38	0.75	2.00	0.87	1.29	0.84