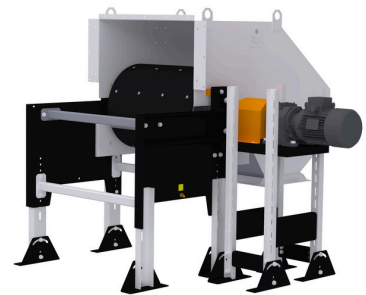


DURABELT™



- Szállítószalag görgőink megfelelnek az ISO 1537:2006 szabványoknak, vagy egyedileg is testreszabhatók;
- Elektromos hegesztett csövekből készült (63 mm-től 159 mm-ig);
- Alkalmazkodik a különböző szállítószalag rendszerekhez;
- Minőségi labirintus tömítések, amelyek növelik a csapágyak élettartamát;
- 750 mm munkafelülettel, amely optimalizálja az anyagkezelést és növeli a termelékenységet.

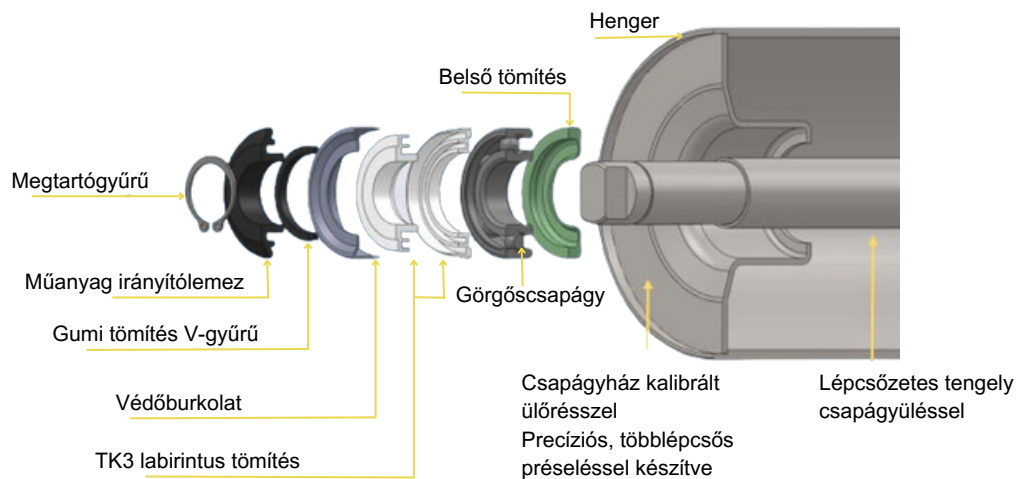
- Erős váz: katóforézis festés vagy rozsdamentes acél;
- Penge lehetőségek: mono-poliuretán volfrámmal, festett acél volfrámmal, vagy korrózióálló rozsdamentes acél;
- Helytakarékos kialakítás: cserélhető alkatrészek;
- Megbízható 1200 és 1400 mm szélességben.
- Megakadályozza a termék elakadását: poliuretán kapálólapát;
- Hosszú távú megbízhatóság: rugalmas, ellenálló csapágyak.

- Dob leválasztható béléssel a gyors cseréhez;
- Moduláris kialakítás a különböző meghajtó megoldásokhoz;
- A kibocsátó ház bélése.

- Robbanásbiztos be- és kimeneti eszközök;
- Nagy tartósság: Több mint 30 000 óra üzemidő;
- Kopásálló kivitel;
- Opcionális időjárásvédő tető;
- Bélelés lehetőségek: HDPE, Poliuretán, HARDOX 450;
- Fokozott támasztás a rakodási pontokon;
- Kétoldalas biztonsági érzékelők: Szalag lecsúszás, Szalag sebesség, Vészkapcsoló;
- Kapálós tisztítás a szalag karbantartásához;
- Visszafordítható funkció;
- Automatikus (vagy kézi) üritő kocsi a hatékony rakodáshoz;
- Antisztatikus, olajálló és fagyálló szállítószalag;
- További biztonsági érzékelők: Ellenőrző nyílások, Biztonsági védelem eltávolítása, Hátsó nyomás;
- Zökkenőmentes integráció az aszpirációs rendszerekkel;
- ATEX22 és ATEX21 kompatibilis változatok veszélyes környezetekhez;
- További forgatható, önbeálló görgőtámaszok a stabilitás érdekében.



- Garantált termelési kapacitás - 100, 150, 200, 250, 300, 350, 450, 500, 1000, 1500 t/h;
- Termék elmozdítás veszteségek nélkül;
- 100%-os termékminőség megőrzés;
- Kétoldalas biztonsági érzékelők: Szalag lecsúszás, Szalag sebesség, Kábel vészkapcsoló;
- Kapálós tisztítás a meghajtó állomás szalagrendszerének karbantartásához;
- Visszafordítható funkció a sokoldalú működéshez;
- Automatikus (vagy kézi) ürítő kocsi a hatékony rakodáshoz a tároló raktárakba;
- A szállítószalag antisztatikus, olajálló és fagyálló tulajdonságokkal rendelkezik;
- További biztonsági érzékelők: Ellenőrző nyílások, Biztonsági védelem eltávolítása, Hátsó nyomás monitorozása;
- Zökkenőmentes integráció az aszpirációs rendszerekkel;
- ATEX22 és ATEX21 szabványnak megfelelő változatok veszélyes környezetekhez;
- További forgatható, önbeálló görgőtámaszok a fokozott stabilitás érdekében.



M-JET®



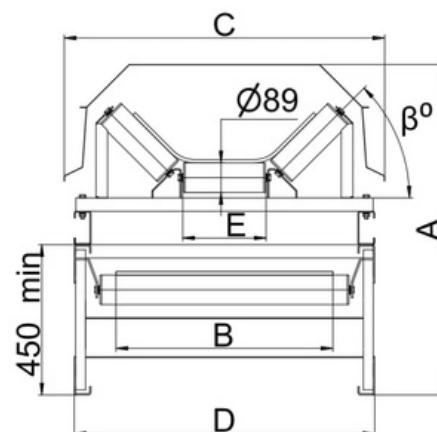
- Pulzusszám tartomány: 6-6000 impulzus/perc, maximális sebesség: 500 rpm;
- Előre beállított sebesség alatti értékek: -33/-20/-11/-6%;
- Intuitív beállítás M12 csavarral és ellenforgó pánntal;
- Szabványoknak való megfelelés: 2014/34/EU, EN/IEC 60079-0, EN/IEC 60079-31;
- IP6X-IEC 60529 besorolás robusztus, por- és vízálló burkolattal;
- Távfelügyeleti képesség, rugalmas tápegység lehetőségek;
- Átfogó érzékelő rendszer a figyeléshez;
- Megfelelő az ATEX zóna európai szabályozásának, 2014/34/EU.



A folyamatos szalagos szállítószalag simán szállítja a tömeges árut biztonságos kezelés mellett, minimális sérüléssel. Vízszintesen, -10° és $+30^\circ$ közötti dőlésszögben, vagy vízszintes-dőlt kombinációban működik.

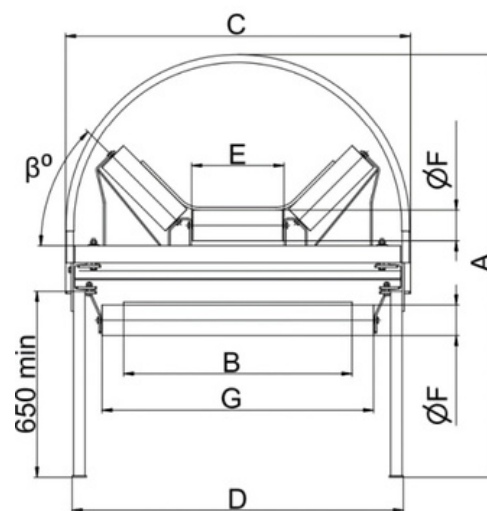
Alacsony termelékenységű szállítószalagok

Szállítási teljesítményű, t/h	A,mm	B,mm	C,mm	D,mm	E,mm	β°	m*, kg/m
50	950	400	760	750	160	30	60
100	950	500	880	800	200	30	75
150	980	600	920	860	240	35	85
200	990	650	960	900	250	45	105



Alacsony termelékenységű szállítószalagok

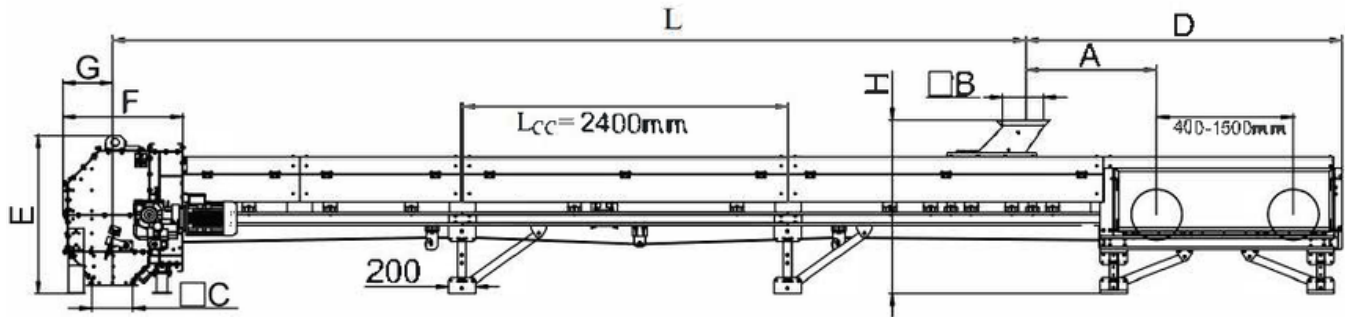
Szállítási teljesítményű, t/h	A,mm	B,mm	C,mm	D,mm	E,mm	β°	m*, kg/m
300	1480	800	1210	1150	315	45	145
500	1600	1000	1410	1350	380	45	175
1000	1775	1200	1660	1600	465	45	240
1500	1825	1400	1860	1800	530	45	290



Berendezés szállítása/biztosítása

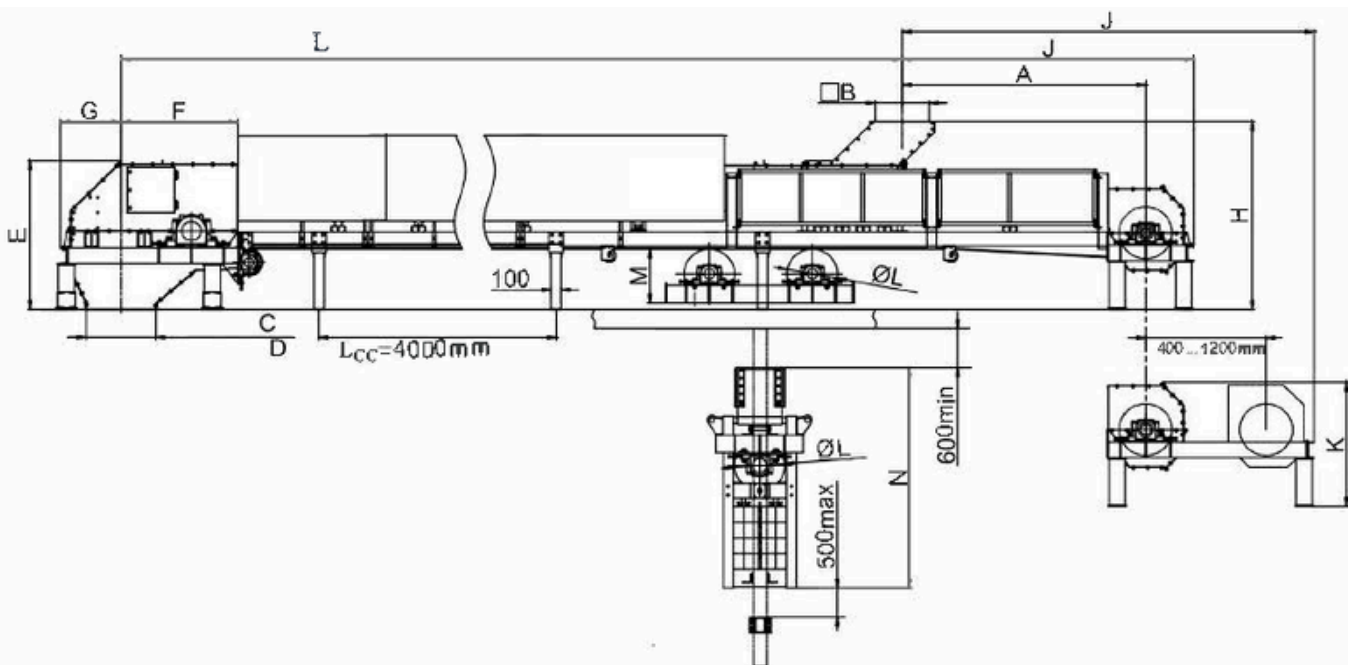
Berendezés kategória	Lite	Standard	Professional
Meghajtás	NRW	NORD	SEW Eurodrive
Csapágyak	CX	SNR	SKF
Görgők	SKIF	SKIF	SKIF/Sandvik
Szalag EP400(500)/3	Artego	Artego	SAVA / SIG
A szalag tulajdonságai	Általános célú	Olajálló, antisztatikus	Olajálló, antisztatikus, fagyálló

A folyamatos szalagos szállítoszalag simán szállítja a tömeges árut biztonságos kezelés mellett, minimális sérüléssel. Vízszintesen, -10° és $+30^\circ$ közötti dőlésszögben, vagy vízszintes-dőlt kombinációban működik.



Alacsony termelékenységű szállítoszalagok műszaki adatai

Modell	A,mm	B,mm	C,mm	D,mm	E,mm	F,mm	G,mm	H,mm
50	800	250	250	1350/2 450*	1160	885	365	1270
100	1000	300	300	1550/2 650*	1160	885	365	1270
150	1200	400	400	1750/2 850*	1190	985	415	1300
200	1300	400	400	1950/3 050*	1200	1000	415	1350



Nagyteljesítményű szállítoszalagok műszaki adatai

Modell	A,mm	B,mm	C,mm	D,mm	E,mm	F,mm	G,mm	H,mm	J,mm	K,mm	L,mm	M,mm	N,mm
300	2150	450	600	600	1110	700	445	1320	2600/ 3800*	920	425	500	1800
500	2200	500	600	600	1350	1150	650	1650	2700/ 4100*	1100	500	550	2000
1000	2400	600	700	800	1520	1160	700	1920	2900/ 4100*	1265	500	620	2200
1500	2550	700	700	800	1700	1220	700	2000	3100/ 4300*	1300	630	715	2500