

# VIGI-FLUX®

## SEPARADORES MAGNÉTICOS MAGNETIC SEPARATORS



**STIF**

componentes para su éxito

- ▶ Español
- ▶ English



La detección de partículas de metal en el flujo de productos contribuye eficazmente a la protección de sus instalaciones.

Nuestra gama de VIGIFLUX está diseñado y construido para cumplir con este requisito de seguridad con dos gamas de productos:

- **VIGIFLUX TUBULAR:** *Limpieza manual, para caudales que van de 10 hasta 400m<sup>3</sup>/h con diámetros de 100 à 600 mm, ideal para la recepción de materias primas*
- **VIGIFLUX PLAT:** *Limpieza automática para caudales que van desde 100 hasta 300 m<sup>3</sup>/h con dimensiones que van desde 200x350 à 200x950, utilizado para proteger máquinas tales como molinos de martillo*

The detection of metal particles in the flow of products effectively contributes to the protection of your facilities.

Our range VIGIFLUX was designed and built to meet this security requirement with 2 product lines:

- **VIGIFLUX TUBE:** *Manual cleaning, for flow rates ranging from 10 to 400m<sup>3</sup> / h with diameters from 100 to 600 mm, especially suitable for receiving of raw materials*
- **VIGIFLUX FLAT:** *Automatic cleaning for flow rates ranging from 100 to 300 m<sup>3</sup>/h with dimensions ranging from 200x350 to 200x950, used to protect machines such as hammer mills*



componentes para su éxito

Z.A. de la Lande — 49170 Saint-Georges-sur-Loire — FRANCE — Tél.: +33 2 41 72 16 82 — Fax: +33 2 41 39 32 12  
E mail: sales@stifnet.com — Web: www.stifnet.com



**RESUMEN**  
SUMMARY

p. 4

**SEPARADOR MAGNÉTICO AUTOMATIZADO**  
AUTOMATED MAGNETIC SEPARATOR



p. 5

**CONTACTORES DE POSICIÓN**  
POSITION SWITCHES

**DETECTOR INDUCTIVO**  
INDUCTIVE SENSOR



**CONTACTOR MECÁNICO**  
MECHANICAL SWITCH



**MANDOS**  
CONTROLS

**MANDO NEUMÁTICO 90°**  
90° PNEUMATIC CONTROL



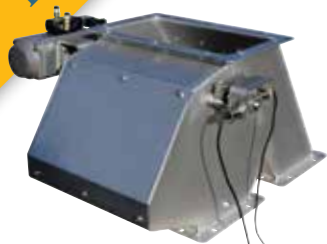
p. 6

**TUBOS MAGNÉTICOS**  
TUBE MAGNETS



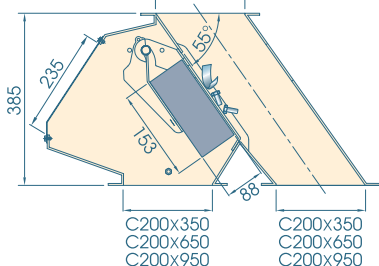
Ofrecen la protección  
de sus instalaciones  
Protect your equipment

## SEPARADOR MAGNÉTICO AUTOMATIZADO AUTOMATED MAGNETIC SEPARATOR

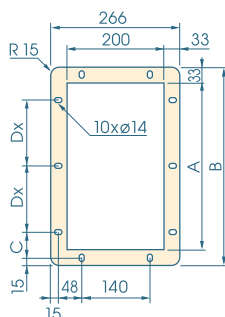


Separador magnético simple  
Simple magnetic separator

C200x350 (100 m<sup>3</sup>/h)  
C200x650 (200 m<sup>3</sup>/h)  
C200x950 (300 m<sup>3</sup>/h)



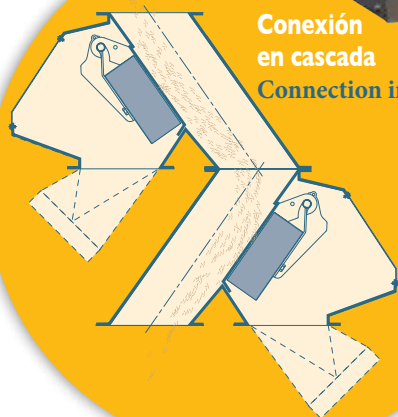
C200x350  
C200x650  
C200x950



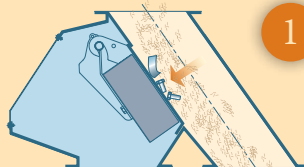
Separador magnético doble  
Double magnetic separator



Conexión  
en cascada  
Connection in series



### Modo de funcionamiento How it works

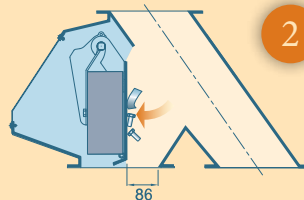


1



Magnetización de los residuos metálicos durante el flujo de producto

Magnetization of scrap metal during the product flow

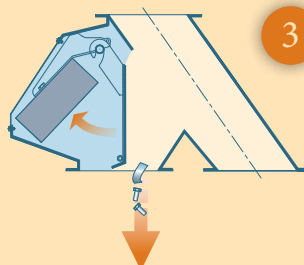


2



Abertura de la válvula de acero inoxidable verticalmente con residuos todavía magnetizados

Opening of the stainless steel vertical flap with the scraps of metal still magnetized



3



Desmagnetización y evacuación de los residuos metálicos articulando el imán en fin de recorrido

Demagnetization and draining of the scraps of metal by articulating the tube magnet to end of stroke

### IMÁN PERMANENTE DE FERRITA (Opción en FerBore de Neodimio):

Limpieza automática, fabricación de acero inoxidable. Mando por accionador neumático o neodimio

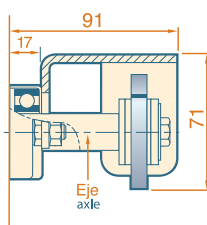
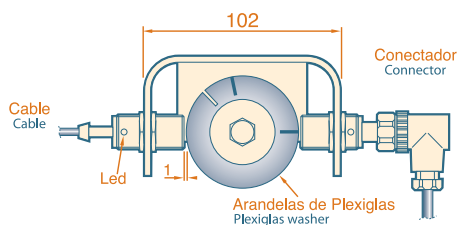
### FERRITE PERMANENT MAGNET (Neodymium FerBore option):

Automatic cleaning, stainless steel manufacture. Control with pneumatic or electrical actuator

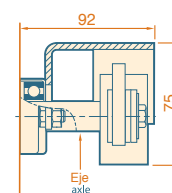
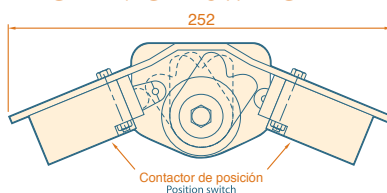
	A mm	B mm	C mm	Dx	Ep
<b>200 x 350</b>	350	416	53	2 x 140	3
<b>200 x 650</b>	650	716	58	3 x 190	3
<b>200 x 950</b>	950	1016	68	5 x 170	3

**INTERRUPTORES DE POSICIÓN /** Instalado en la parte opuesta del mando. Zona ATEX 22 y 21  
**POSITION SWITCHES /** Installed opposite the control. ATEX Zones 22 and 21

**DETECTOR INDUCTIVO /** Suministrado con cable o conector  
**INDUCTIVE SENSOR /** Delivered with cable or connector



**INTERRUPTOR MECÁNICO**  
**MECHANICAL SWITCH**



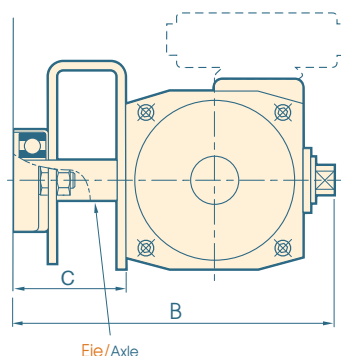
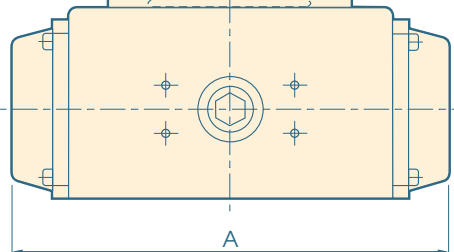
**MANDOS /**  
**CONTROL**

**MANDO NEUMÁTICO 90°**  
**90° PNEUMATIC CONTROL**

- Electro distribuidor con una válvula / 1 valve electro distributor
- Instrucciones de montaje NAMUR / NAMUR installation sketch
- Tensión estándar 48V 50/60 Hz / Standard voltage 48V 50/60 Hz
- Otra tensión: a petición / Other voltage upon request
- Alimentación de aire con tubo de rislan D6/8, presión 5,5 bar / Air intake rislan tube D6/8, pressure 5,5 bar



Electrodistribuidor con 1 válvula / 1 valve electro distributor



□	TIPO / TYPE	A mm	B mm	C mm	Nm (5,5 bar)
200 x 350	250 DA	247,5	224	89	101
200 x 650	300 DA	268,5	212	65	146
200 x 950	250 DA	247,5	224	89	2 x 101



Ofrecen la protección  
de sus instalaciones  
Protect your equipment

## TUBOS MAGNÉTICOS TUBE MAGNETS



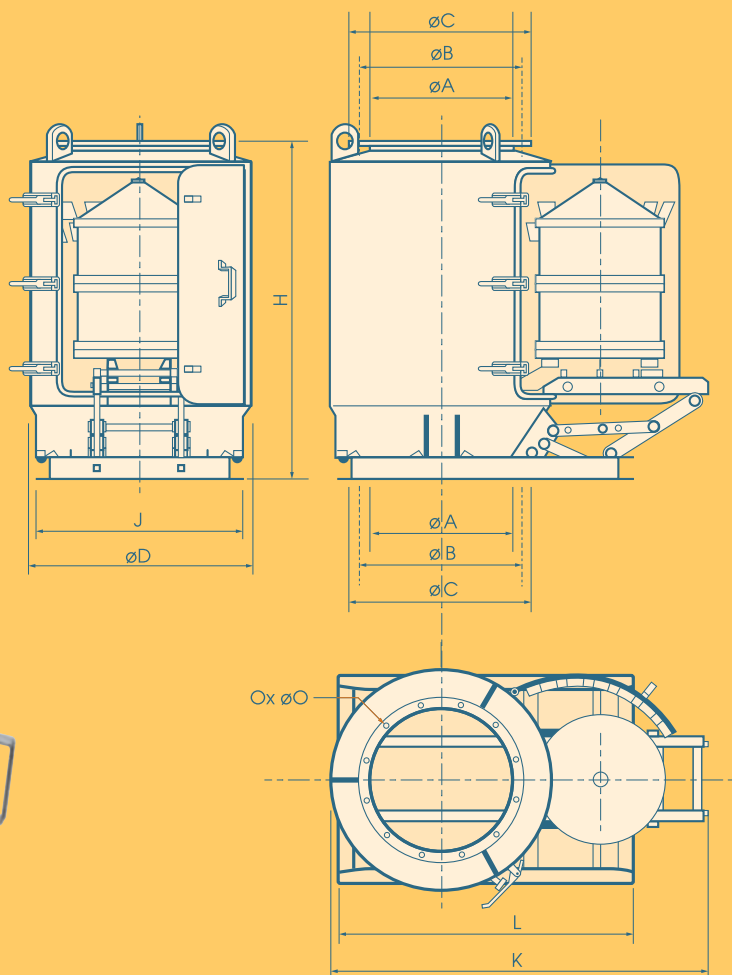
Tubos magnéticos cerrado  
Tube magnet closed



Tubos magnéticos abierto  
Tube magnet open

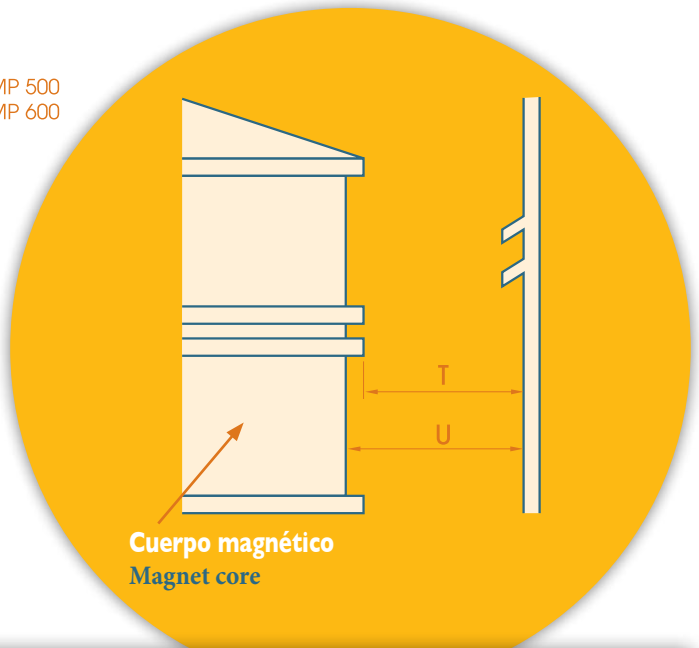
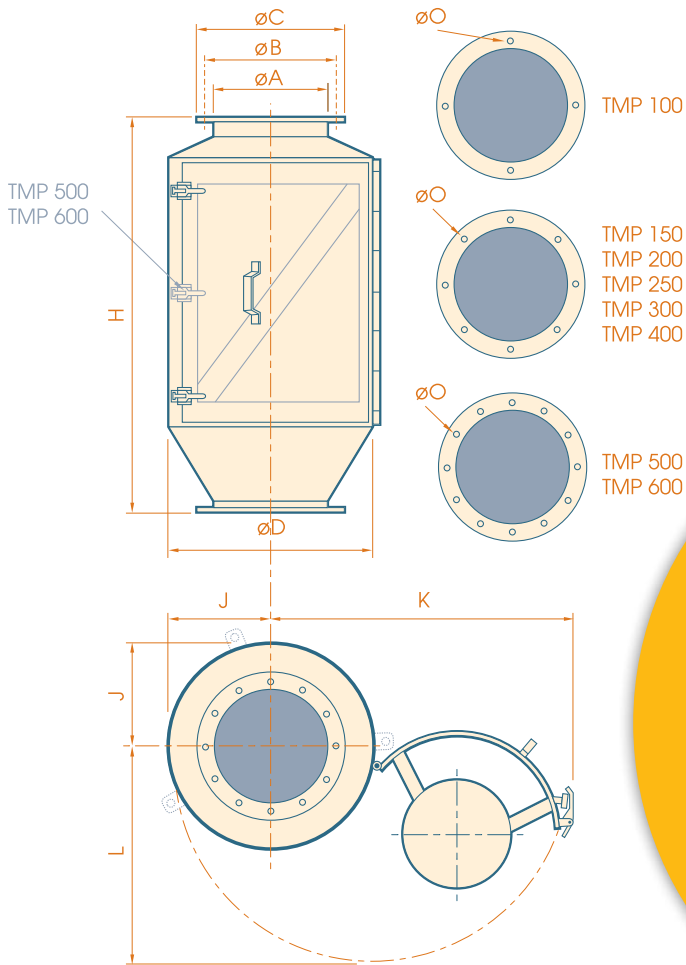
Versión con carretilla para TMP de  $\phi 400$  a  $600$

Trolley version for TMP  $\phi 400$  to  $600$



	TMP	øA	øB	øC	øD	H	J	K	L	øO	Ox	M	N	P	R	S
Gama estándar Standard range	100	100	139	165	220	580	112	435	320	9,5	x4					
	150	150	200	225	275	655	139,5	515	380	11,5	x8					
	200	198	241	275	345	760	175,5	625	455	11,5	x8					
	250	248	292	325	430	850	218	750	550	11,5	x8					
	300	298	366	395	485	880	245,5	840	630	11,5	x8					
Fabricado por encargo On built on request	400	400	432	484	600	1100	640	1120	940	11,5	x12	610	910	390	690	460
	500	500	532	584	780	1200	736	1335	1041	11,5	x12	706	1011	486	791	760
	600	600	642	700	935	1450	830	1575	1142	14	x12	800	1112	580	892	680

## TUBOS MAGNÉTICOS TUBE MAGNETS



TMP	Débito / Capacity	Peso / Weight	A	B
100	10 m <sup>3</sup> /h	23 kg	37,5 mm	42 mm
150	35 m <sup>3</sup> /h	38 kg	42,5 mm	50 mm
200	85 m <sup>3</sup> /h	70 kg	40 mm	52,5 mm
250	130 m <sup>3</sup> /h	115 kg	65 mm	77,5 mm
300	200 m <sup>3</sup> /h	145 kg	62,5 mm	74,5 mm
400	260 m <sup>3</sup> /h	275 kg	75 mm	90 mm
500	310 m <sup>3</sup> /h	550 kg	114 mm	129 mm
600	400 m <sup>3</sup> /h	900 kg	142 mm	157 mm

**IMÁN PERMANENTE DE FERRITA** (Opción en FerBore de Neodimio):  
Limpieza manual, fabricación de acero inoxidable

**FERRITE PERMANENT MAGNET** (Neodymium FerBore option):  
Manual cleaning, stainless steel construction





[www.stifnet.com](http://www.stifnet.com)

## EUROPA



### **STIF** (Sede Social / Head Office) Fábrica / Factory

Z.A. de la Lande  
49170 Saint-Georges-sur-Loire  
FRANCE  
Tél.: +33 2 41 72 16 82  
Fax: +33 2 41 39 32 12  
E mail: [sales@stifnet.com](mailto:sales@stifnet.com)  
Web: [www.stifnet.com](http://www.stifnet.com)

### **STIF IBERICA** Oficina Comercial Sales Office

Carrer Doctor Zamenhof, 22. Local  
08880 Vilanova i La Geltrú  
BARCELONA - ESPAÑA  
Tél.: +34 938 950 262  
Fax: +34 938 950 298  
E mail: [ventas@stifiberica.es](mailto:ventas@stifiberica.es)  
Web: [www.stifnet.com](http://www.stifnet.com)

### **STIF EASTERN EUROPE** Oficina Comercial

Sales Office  
Lev Landau av. 155-B, off.206  
61060 – KHARKIV  
UKRAINE  
E mail: [stifee@stifnet.com](mailto:stifee@stifnet.com)  
Web: [www.stifnet.com](http://www.stifnet.com)

## AMERICA

### **STIF AMERICA** Oficina Comercial

Sales Office  
Oficina 4-04 – Centro Empresarial  
Mar del Sur  
Calle Primera El Carmen – Panamá  
Rep. de PANAMÁ  
Tél.: +507 393-3787  
Fax: +507 393-7467  
E mail: [stifamerica@stifnet.com](mailto:stifamerica@stifnet.com)  
Web: [www.stifnet.com](http://www.stifnet.com)

## ASIA

### **STIF (SUZHOU)** Fábrica / Factory

Unit 7, N° 2318  
East Taihu Lake Road  
Wuzhong District, Suzhou City  
Jiangsu Province, CHINA  
Ph.: +86 512 6656 8968  
Fax: +86 512 6656 9128  
E mail: [sales@stif.cn](mailto:sales@stif.cn)  
Web: [www.stif.cn](http://www.stif.cn)

### **STIF ASIA** Oficina Comercial

Sales Office  
2 Jurong East St 21  
#04-28K IMM Building  
SINGAPORE 609601  
Ph.: +65 6563-2098  
Fax: +65 6562-6083  
E mail: [sales@stif.com.sg](mailto:sales@stif.com.sg)  
Web: [www.stifnet.com](http://www.stifnet.com)

### **PT. STIF INDONESIA** Oficina Comercial

Sales Office  
Jl. Ratna no. 1A  
BEKASI – 17412  
INDONESIA  
Ph.: +62 21 8499 6745  
Fax: +62 21 8499 5151  
E mail: [indo@stif.com.sg](mailto:indo@stif.com.sg)  
Web: [www.stifnet.com](http://www.stifnet.com)

